

Krátká informace

Těsnění pro stáčené trubky, DN125

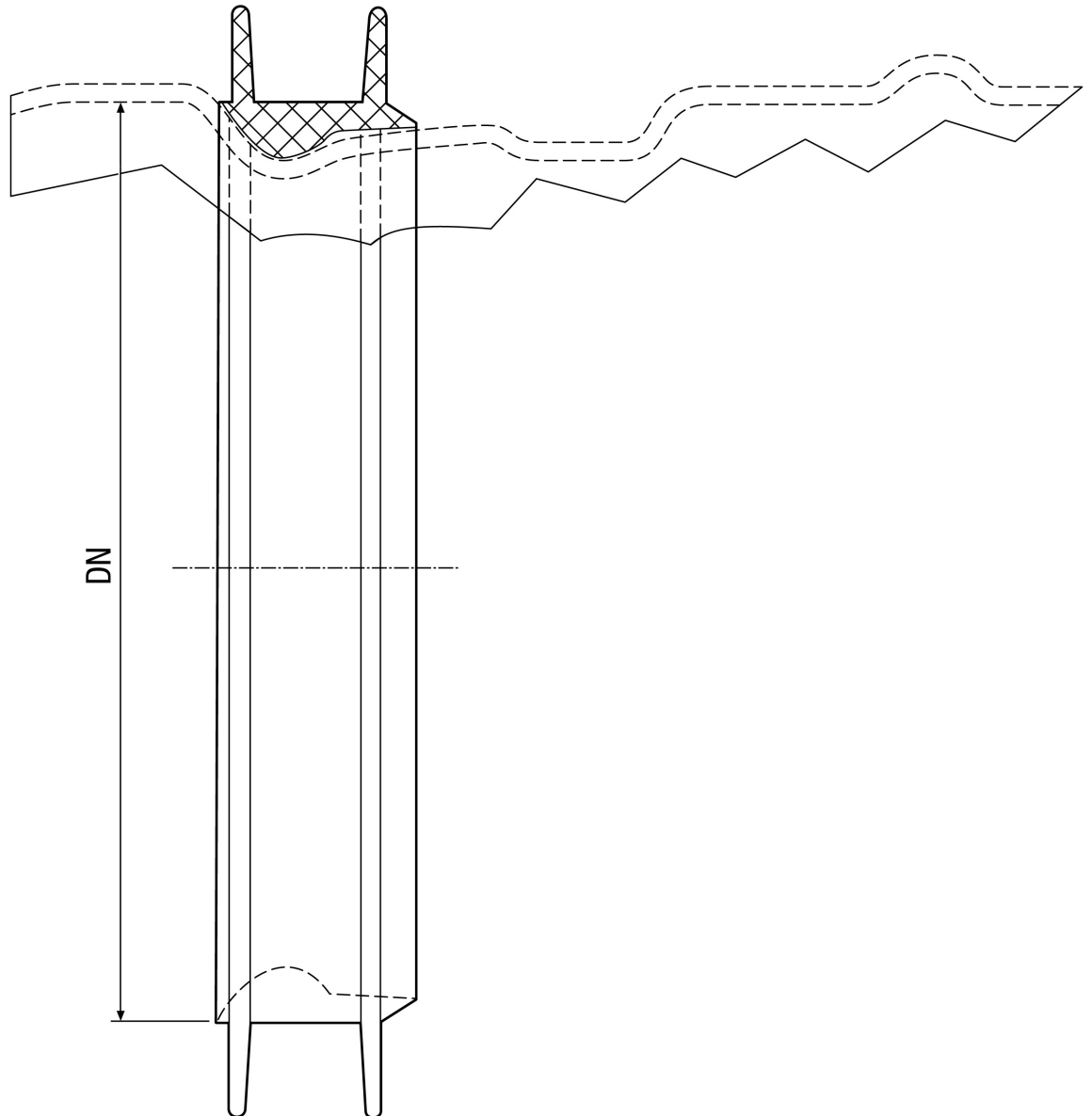
Typové číslo 0175.0271

Technické údaje

Způsob instalace	Pod omítku
Materiál	EPDM-Kaučuk
Jmenovitá světlost	125 mm
Teplota okolí	60 °C
Balení	1 kus
Sortiment	K
GTIN (EAN)	4012799752714

# LD 125

Výkres [mm]



DN  
125