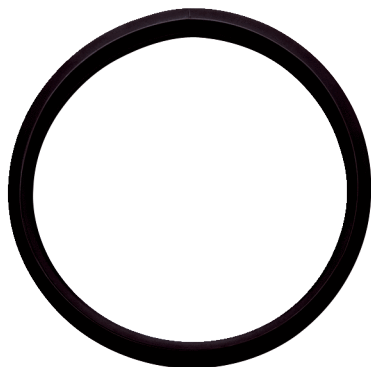


LD 150



Krátká informace

Těsnění pro stáčené trubky, DN150

Typové číslo

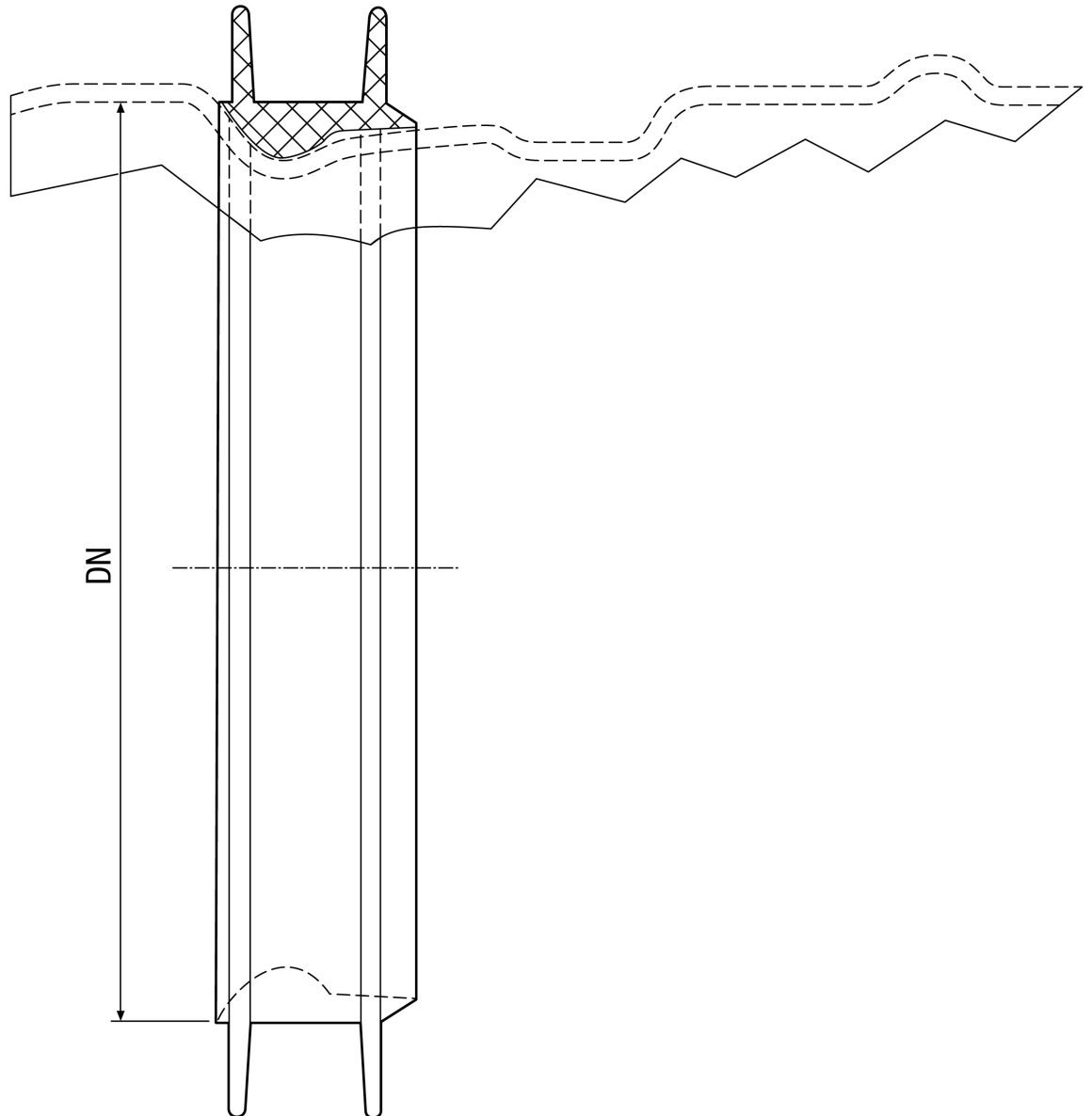
0175.0272

Technické údaje

| | |
|--------------------|---------------|
| Způsob instalace | Pod omítku |
| Materiál | EPDM-Kaučuk |
| Jmenovitá světlost | 150 mm |
| Teplota okolí | 60 °C |
| Balení | 1 kus |
| Sortiment | K |
| GTIN (EAN) | 4012799752721 |

LD 150

Výkres [mm]



DN
150