

LD 160



Krátká informace

Větrací kryt pro trubku a tvarovku, DN 160

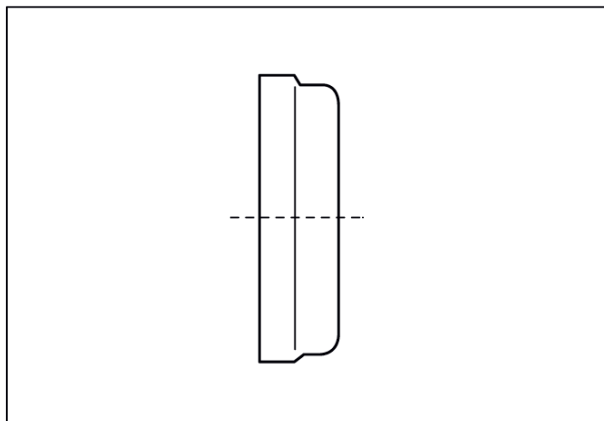
Typové číslo

0018.0329

Technické údaje

Způsob instalace	Pod omítku
Teplota okolí	60 °C
Balení	1 kus
Sortiment	K
GTIN (EAN)	4012799183297

Výkres [mm]



DN

160