

Krátká informace

Těsnění pro stáčené trubky, DN160

Typové číslo

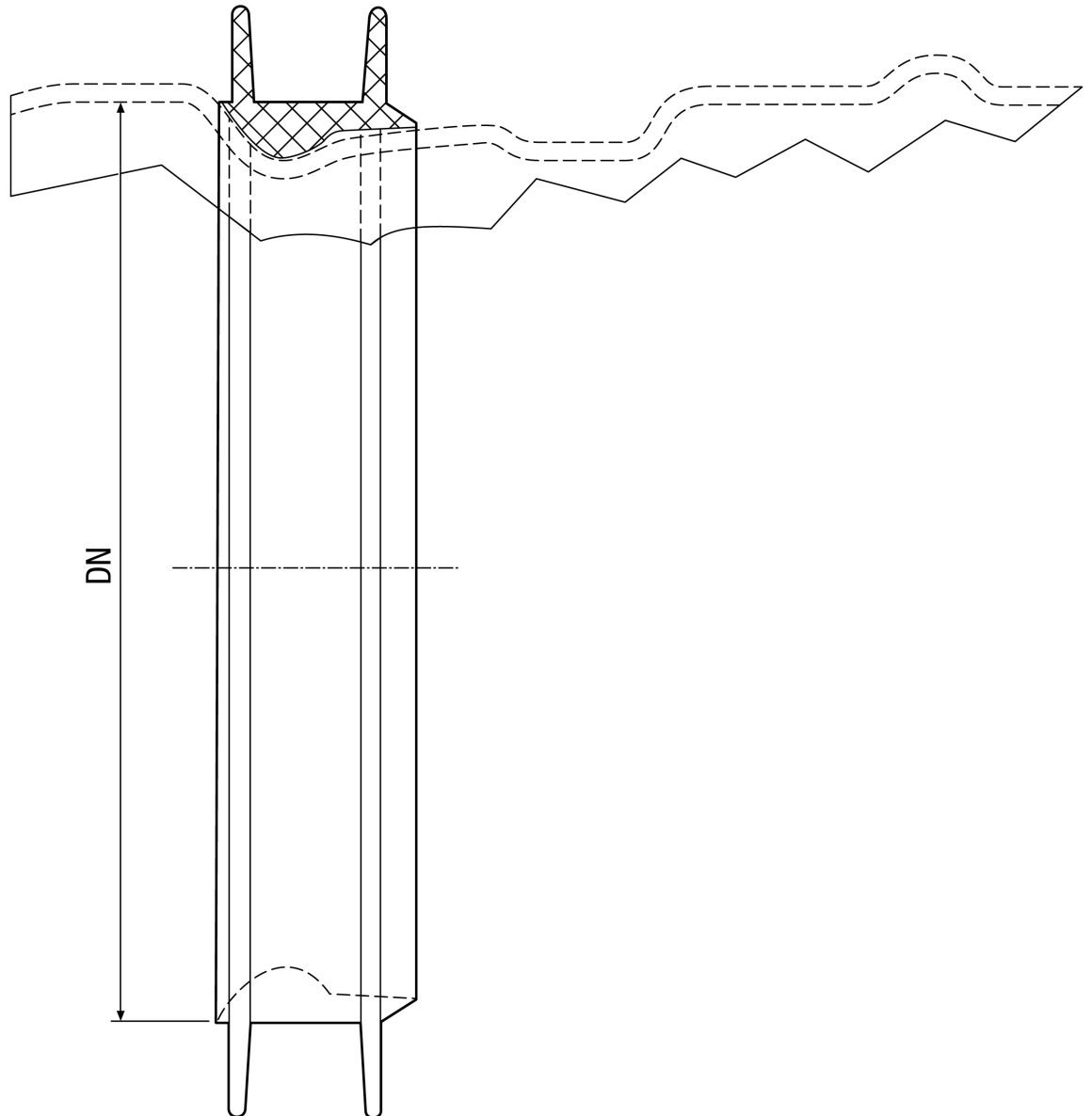
0175.0273

Technické údaje

Způsob instalace	Pod omítku
Materiál	EPDM-Kaučuk
Jmenovitá světlost	160 mm
Teplota okolí	60 °C
Balení	1 kus
Sortiment	K
GTIN (EAN)	4012799752738

LD 160

Výkres [mm]



DN
160