

# LD 80



## Krátká informace

Větrací kryt pro trubku a tvarovku, DN 80

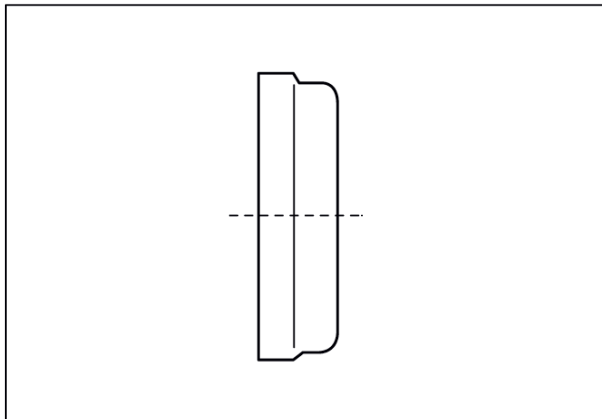
Typové číslo

0018.0325

## Technické údaje

Způsob instalace	Pod omítku
Teplota okolí	60 °C
Balení	1 kus
Sortiment	K
GTIN (EAN)	4012799183259

## Výkres [mm]



DN

80