

Krátká informace

Těsnění pro stáčenou trubku, DN80

Typové číslo

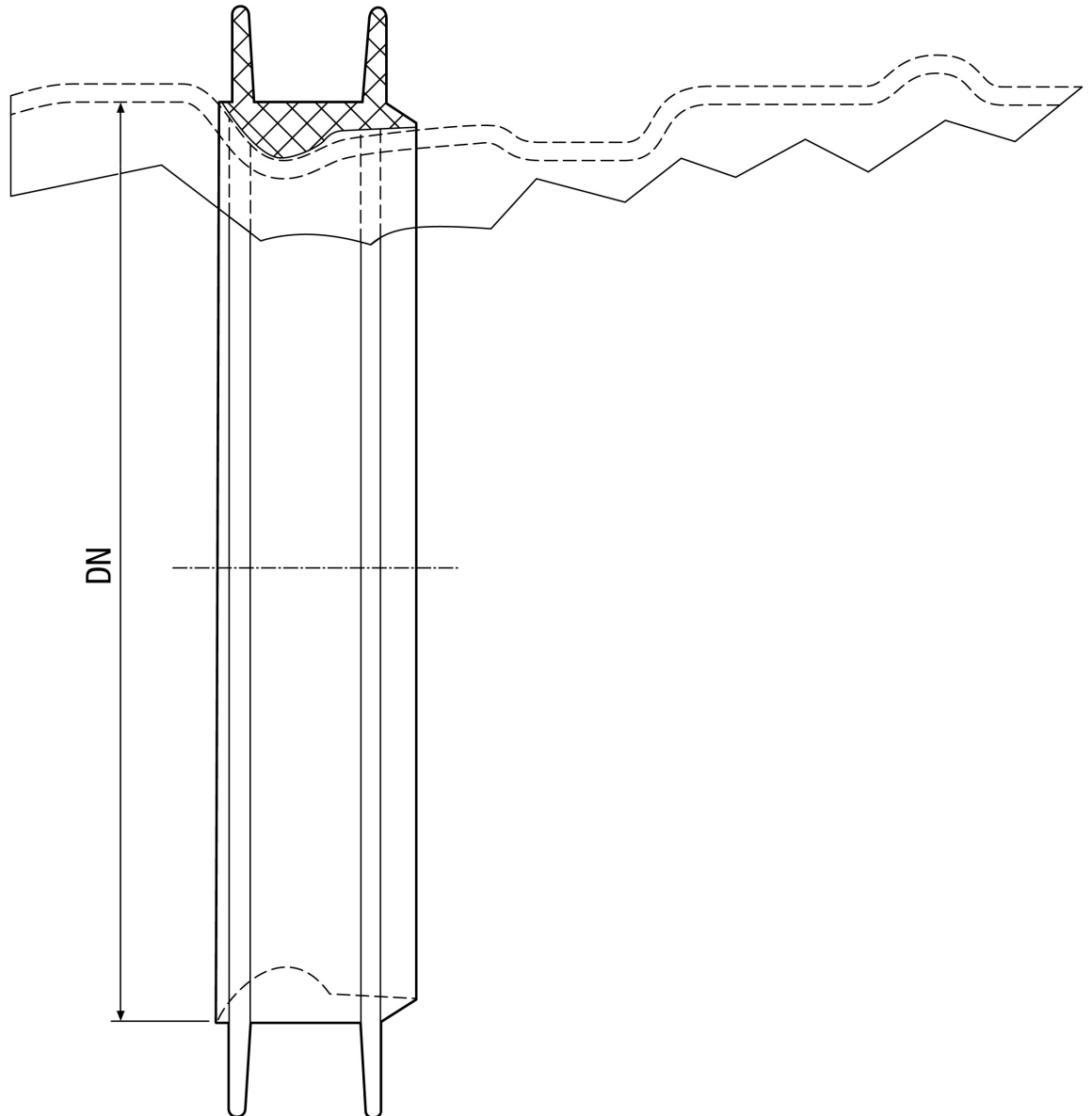
0175.0269

Technické údaje

Způsob instalace	Pod omítku
Materiál	EPDM-Kaučuk
Jmenovitá světlost	80 mm
Teplota okolí	60 °C
Balení	1 kus
Sortiment	K
GTIN (EAN)	4012799752691

# LD 80

Výkres [mm]



DN  
80