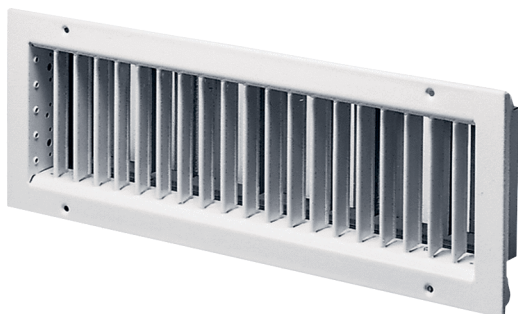


LGA 62/12



Krátká informace

Mřížka pro odvod vzduchu k instalačnímu boxu EK 62/12

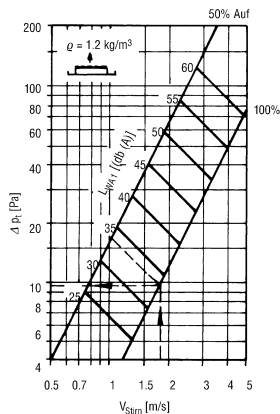
Typové číslo

0151.0261

Technické údaje

Směr proudění vzduchu	Odvětrání
Účelná průchodnost vzduchu při 75% otevření štěrbinové clony	200 m ³ /h - 500 m ³ /h
Instalace	uvnitř
Umístění	Stěna / Kanál
Materiál	Ocelový plech, vypalovací lak
Barva	světle šedá
Hmotnost	2,35 kg
Hmotnost s obalem	2,62 kg
Šířka	650 mm
Výška	160 mm
Hloubka	61 mm
Šířka s obalem	670 mm
Výška s obalem	175 mm
Hloubka s obalem	85 mm
Balení	1 kus
Sortiment	D
GTIN (EAN)	4012799512615

Charakteristika Statický přetlak a akustická data



Stirňláče (m²)

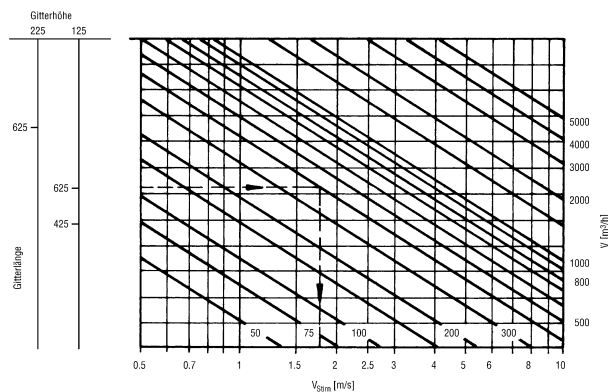
Höhe	Länge	625
125	0,041	0,061
225	-	0,112

- Δ Pt (Pa) = Druckverlust
- L_{WA1} [dB(A)] = bewerteter Schalleistungspegel bezogen auf A_{stirn} = 0,08 m²
- w_{stirn} (m/s) = Ansauggeschwindigkeit bezogen auf A_{stirn}
- kf [dB(A)] = Korrekturfaktor
- A_{stirn} (m²) = Stirňláče
- L_{WA} = L_{WA1} + kf
- w_k (m/s) = Kanalgeschwindigkeit

Korrekturfaktor:

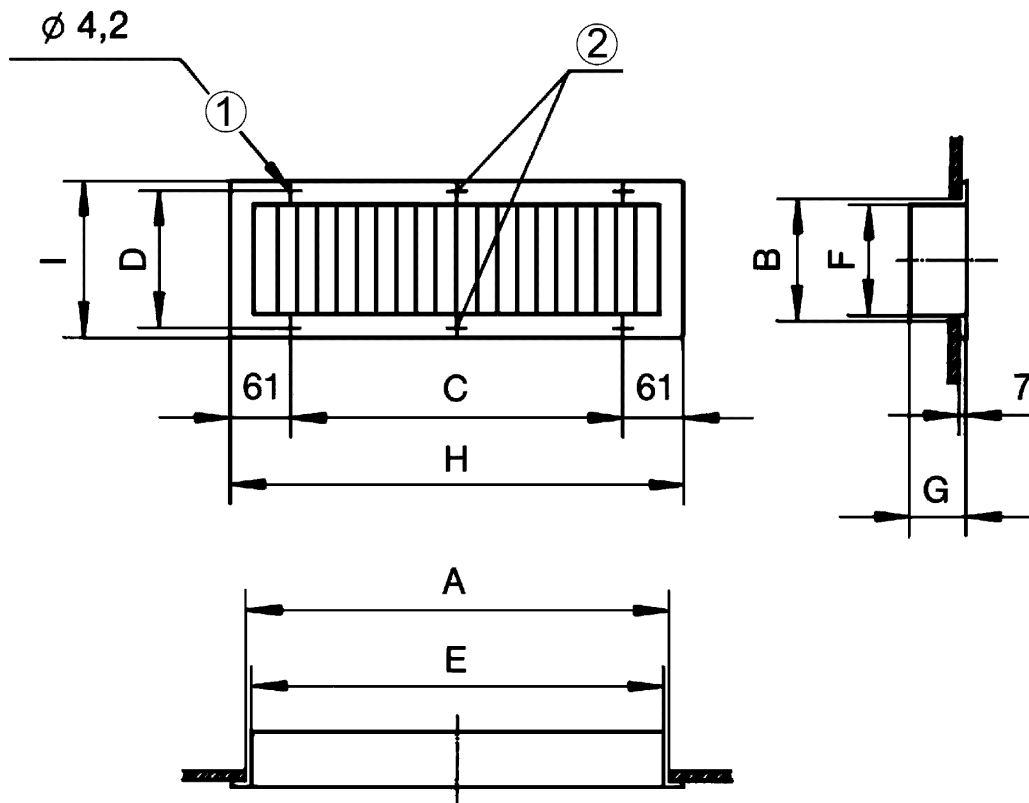
A _{stirn} (m ²)	.04	.06	.11
kf [dB(A)]	-3	0	+2

Charakteristika Průtok proti čelní rychlosti



LGA 62/12

Výkres [mm]



A	B	C	D	E	F	G	H	I
625	125	528	140	610	110	61	650	160

① Pro šrouby s čočkovou nebo zapuštěnou hlavou

② U LGA 42/12 a LGZ 42/12 není k dispozici