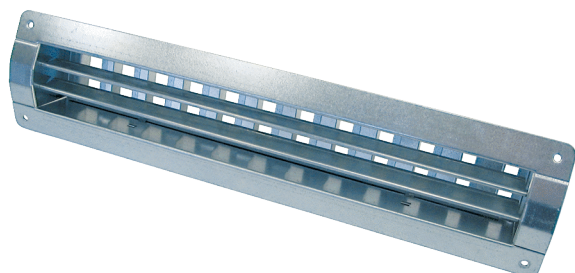


LGR 32/6



Krátká informace

Vnitřní mřížka pro odvod a přívod vzduchu pro vestavbu do potrubí, ocelový plech pozink., max. 200 m³/h

Typové číslo

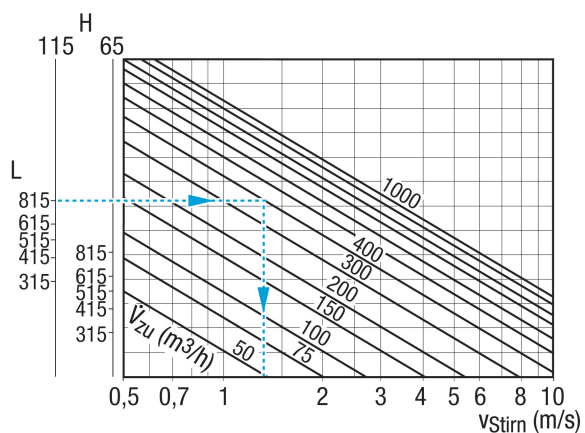
0151.0354

Technické údaje

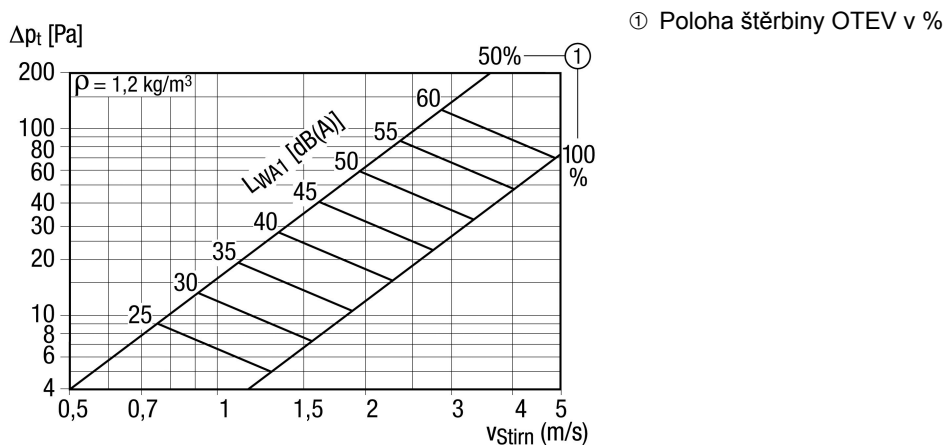
Směr proudění vzduchu	Odvod a přívod vzduchu
Účelná průchodnost vzduchu při 75% otevření štěrbinové clony	100 m ³ /h - 200 m ³ /h
Instalace	uvnitř
Umístění	Trubka
Materiál	Ocelový plech, pozinkovaný
Hmotnost	0,66 kg
Hmotnost s obalem	0,78 kg
Vhodné pro jm. světlost	140 mm - 400 mm (ideální 250 mm)
Šířka	358 mm
Výška	113 mm
Hloubka	56 mm
Šířka s obalem	392 mm
Výška s obalem	125 mm
Hloubka s obalem	70 mm
Balení	1 kus
Sortiment	C
GTIN (EAN)	4012799513544

LGR 32/6

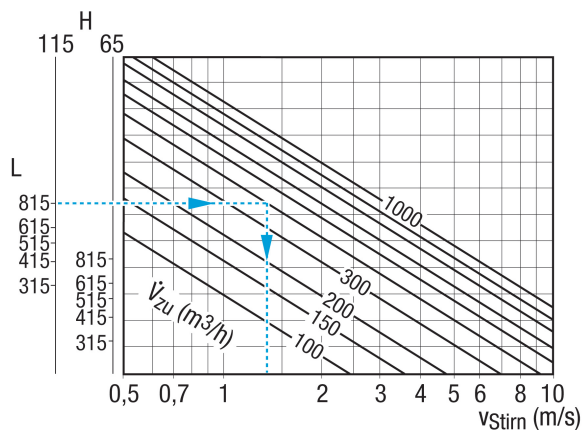
Charakteristika Čelní rychlost odvod vzduchu



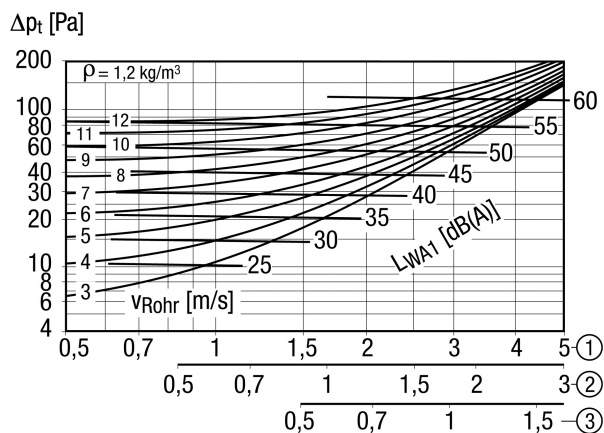
Charakteristika Takové ztráty odvod vzduchu



Charakteristika Čelní rychlost přívodu vzduchu

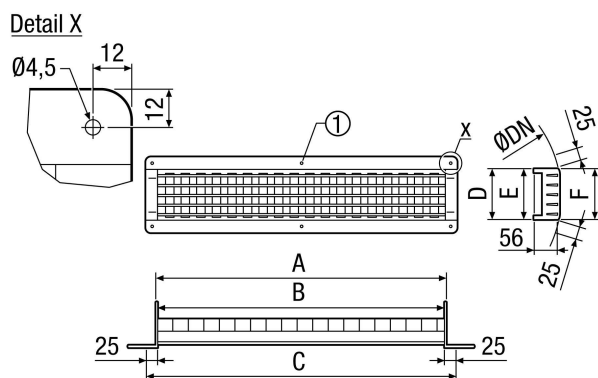


Charakteristika Tlakové ztráty přívodu vzduchu



- ① Čelní rychlost při poloze štěrbin 100 % otevřeno
- ② Čelní rychlost při poloze štěrbin 50 % otevřeno
- ③ Čelní rychlost při poloze štěrbin 25 % otevřeno

Výkres [mm]



A	B	C	D	E	F
315	312	358	65	60	58

① Pouze u LGR 82/6 a LGR 82/12