

LGR 42/6



Krátká informace

Vnitřní mřížka pro odvod a přívod vzduchu pro vestavbu do potrubí, ocelový plech pozink., max. 250 m³/h

Typové číslo

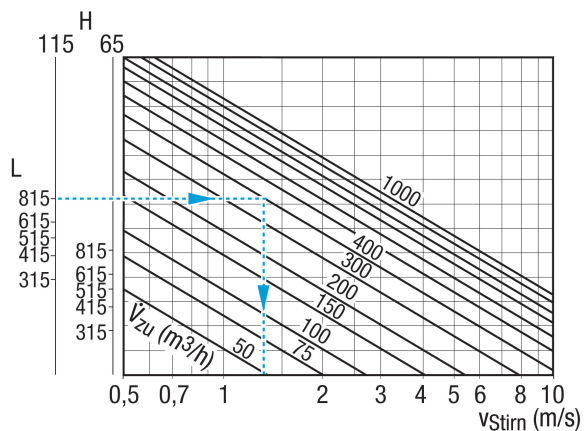
0151.0355

Technické údaje

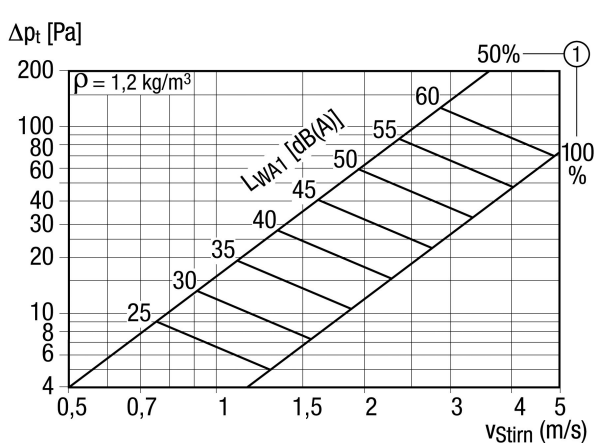
Směr proudění vzduchu	Odvod a přívod vzduchu
Účelná průchodnost vzduchu při 75% otevření štěrbinové clony	150 m ³ /h - 250 m ³ /h
Instalace	uvnitř
Umístění	Trubka
Materiál	Ocelový plech, pozinkovaný
Hmotnost	0,82 kg
Hmotnost s obalem	0,97 kg
Vhodné pro jm. světlost	140 mm - 400 mm (ideální 250 mm)
Šířka	458 mm
Výška	113 mm
Hloubka	56 mm
Šířka s obalem	490 mm
Výška s obalem	120 mm
Hloubka s obalem	70 mm
Balení	1 kus
Sortiment	C
GTIN (EAN)	4012799513551

LGR 42/6

Charakteristika Čelní rychlost odvod

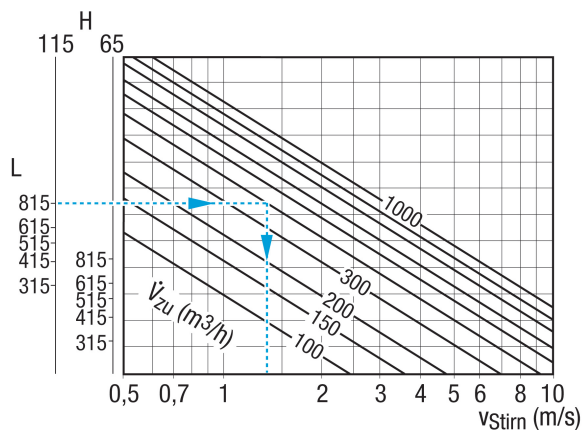


Charakteristika Tlakové ztráty odvod



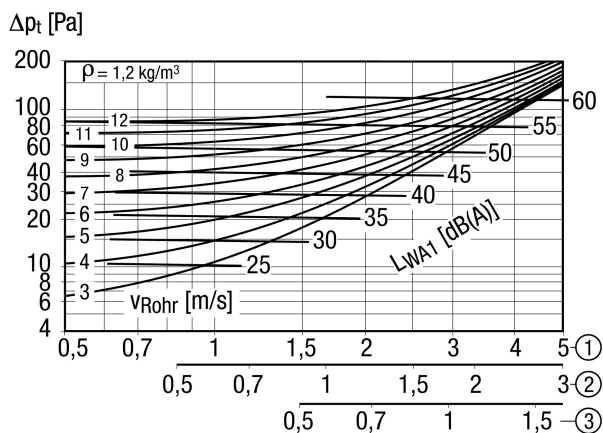
① Poloha štěrbiny v % otevření

Charakteristika Čelní rychlost přívod



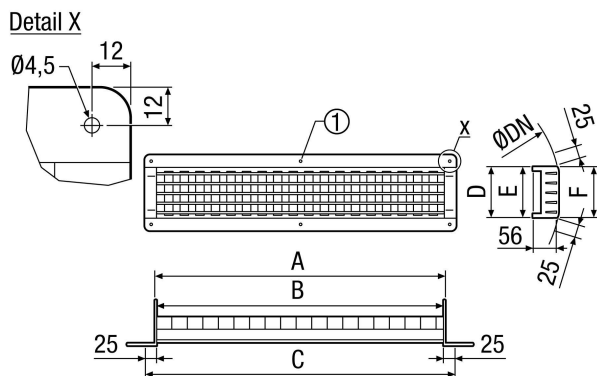
LGR 42/6

Charakteristika Tlakové ztráty přívod



- ① Čelní rychlost při poloze štěrbin 100 % otevřeno
- ② Čelní rychlost při poloze štěrbin 50 % otevřeno
- ③ Čelní rychlost při poloze štěrbin 25 % otevřeno

Výkres [mm]



A	B	C	D	E	F
415	415	458	65	60	58

① Pouze u LGR 82/6 a LGR 82/12