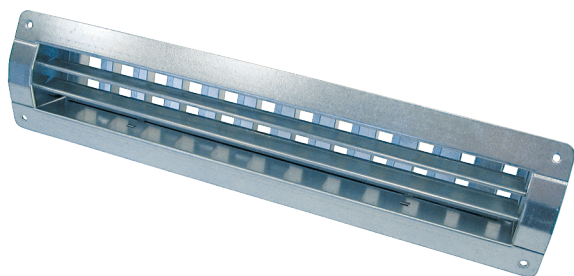


LGR 52/12



Krátká informace

Vnitřní mřížka pro odvod a přívod vzduchu pro vestavbu do potrubí, ocelový plech pozink., max. 600 m³/h

Typové číslo

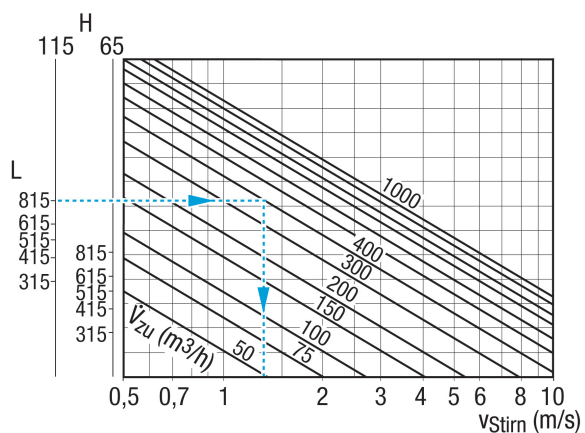
0151.0361

Technické údaje

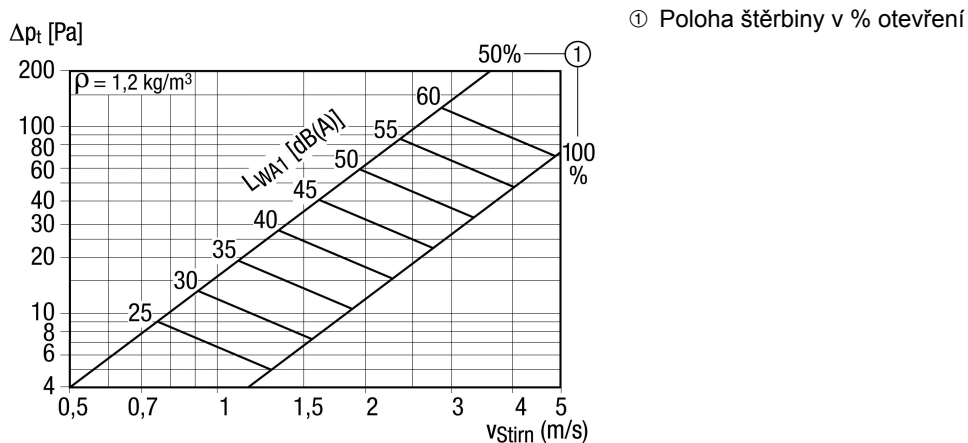
Směr proudění vzduchu	Odvod a přívod vzduchu
Účelná průchodnost vzduchu při 75% otevření štěrbínové clony	400 m ³ /h - 600 m ³ /h
Instalace	uvnitř
Umístění	Trubka
Materiál	Ocelový plech, pozinkovaný
Hmotnost	1,66 kg
Hmotnost s obalem	1,9 kg
Vhodné pro jm. světlost	300 mm - 800 mm (ideální 500 mm)
Šířka	558 mm
Výška	113 mm
Hloubka	56 mm
Šířka s obalem	595 mm
Výška s obalem	180 mm
Hloubka s obalem	70 mm
Balení	1 kus
Sortiment	C
GTIN (EAN)	4012799513612

LGR 52/12

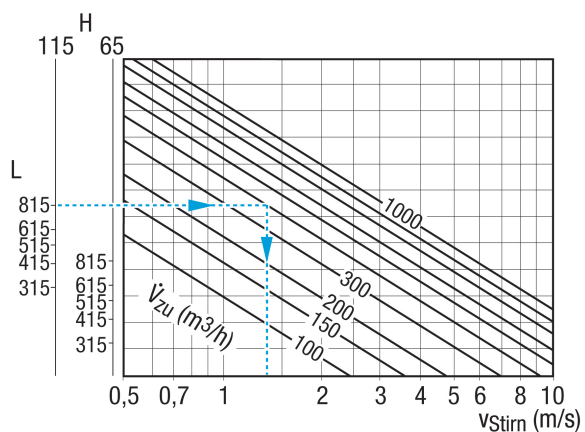
Charakteristika Čelní rychlost odvod



Charakteristika Tlakové ztráty odvod

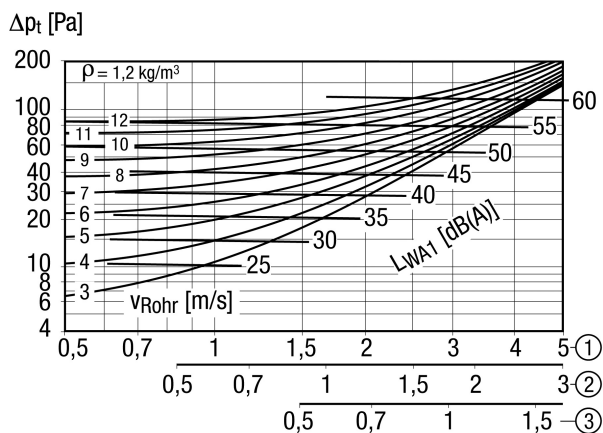


Charakteristika Čelní rychlost přívod



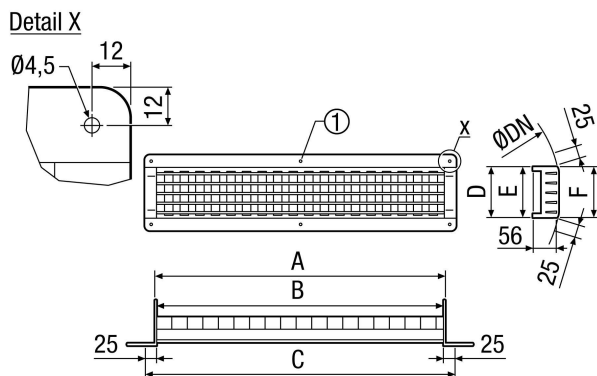
LGR 52/12

Charakteristika Tlakové ztráty přívod



- ① Čelní rychlost při poloze štěrbin 100 % otevřeno
- ② Čelní rychlost při poloze štěrbin 50 % otevřeno
- ③ Čelní rychlost při poloze štěrbin 25 % otevřeno

Výkres [mm]



A	B	C	D	E	F
515	512	558	115	110	108

① Pouze u LGR 82/6 a LGR 82/12