

Krátká informace

Vnitřní mřížka pro odvod a přívod vzduchu pro vestavbu do potrubí, ocelový plech pozink., max. 700 m³/h

Typové číslo

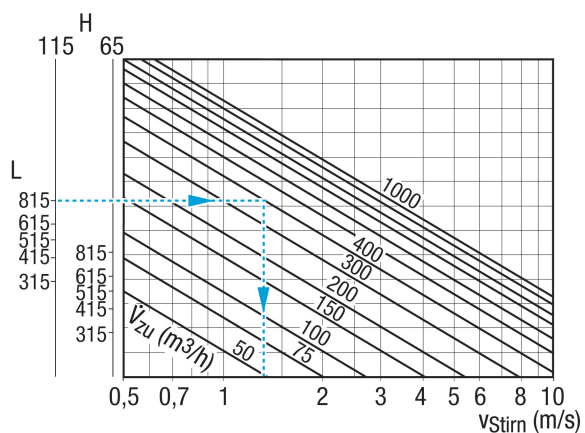
0151.0362

Technické údaje

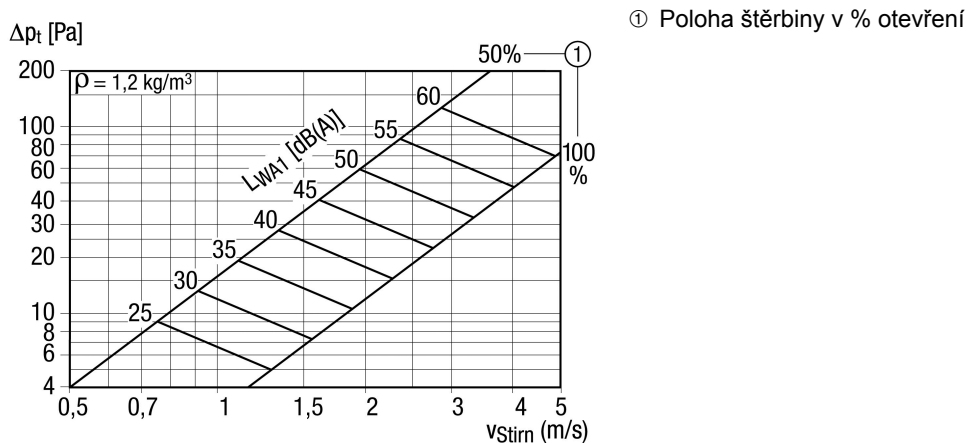
Směr proudění vzduchu	Odvod a přívod vzduchu
Účelná průchodnost vzduchu při 75% otevření štěrbinové clony	500 m ³ /h - 700 m ³ /h
Instalace	uvnitř
Umístění	Trubka
Materiál	Ocelový plech, pozinkovaný
Hmotnost	1,8 kg
Hmotnost s obalem	2,12 kg
Vhodné pro jm. světlost	300 mm - 800 mm (ideální 500 mm)
Šířka	658 mm
Výška	113 mm
Hloubka	56 mm
Šířka s obalem	700 mm
Výška s obalem	180 mm
Hloubka s obalem	70 mm
Balení	1 kus
Sortiment	C
GTIN (EAN)	4012799513629

LGR 62/12

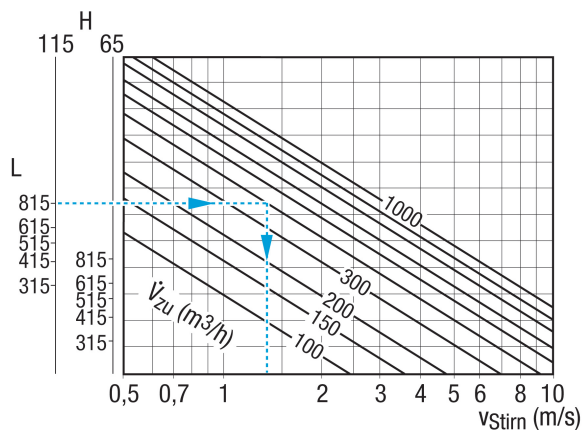
Charakteristika Čelní rychlost odvod



Charakteristika Tlakové ztráty odvod

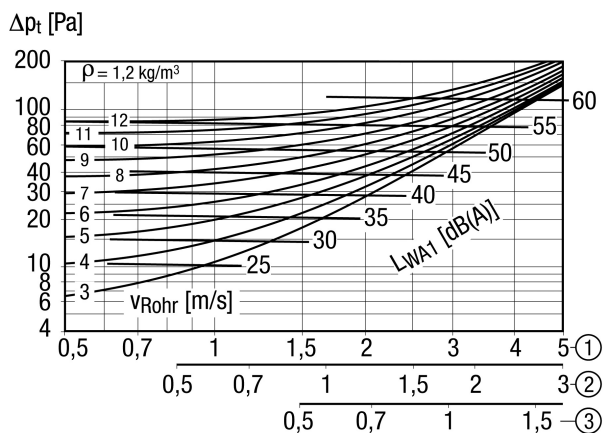


Charakteristika Čelní rychlost přívod



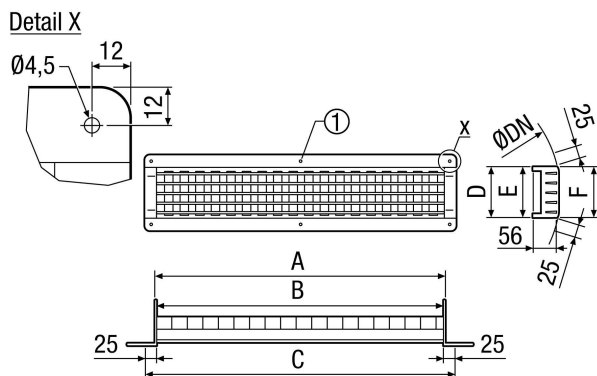
LGR 62/12

Charakteristika Tlakové ztráty přívod



- ① Čelní rychlost při poloze štěrbin 100 % otevřeno
- ② Čelní rychlost při poloze štěrbin 50 % otevřeno
- ③ Čelní rychlost při poloze štěrbin 25 % otevřeno

Výkres [mm]



A	B	C	D	E	F
615	612	658	115	110	108

① Pouze u LGR 82/6 a LGR 82/12