



Krátká informace

Vnitřní mřížka pro odvod a přívod vzduchu pro vestavbu do potrubí, ocelový plech pozink., max. 900 m³/h

Typové číslo

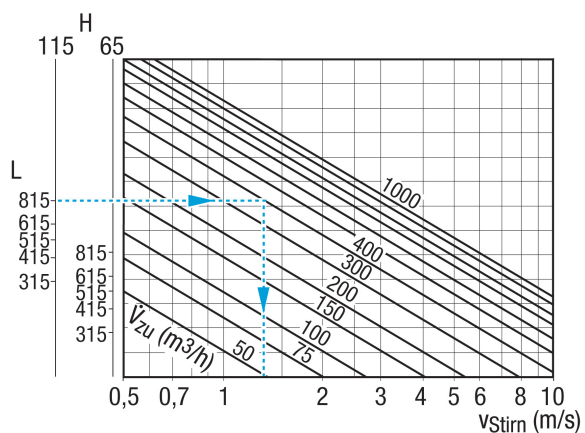
0151.0363

Technické údaje

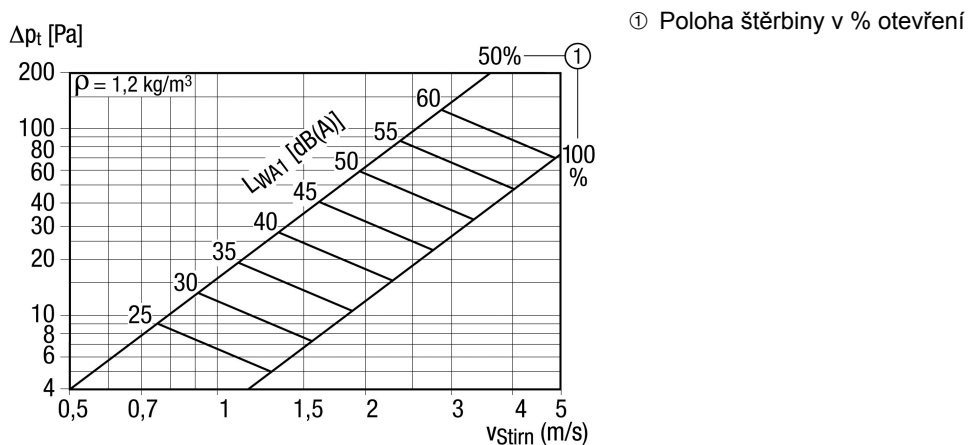
Směr proudění vzduchu	Odvod a přívod vzduchu
Účelná průchodnost vzduchu při 75% otevření štěrbinové clony	600 m ³ /h - 900 m ³ /h
Instalace	uvnitř
Umístění	Trubka
Materiál	Ocelový plech, pozinkovaný
Hmotnost	2,67 kg
Hmotnost s obalem	3 kg
Vhodné pro jm. světlost	300 mm - 800 mm (ideální 500 mm)
Šířka	858 mm
Výška	113 mm
Hloubka	56 mm
Šířka s obalem	880 mm
Výška s obalem	180 mm
Hloubka s obalem	70 mm
Balení	1 kus
Sortiment	C
GTIN (EAN)	4012799513636

LGR 82/12

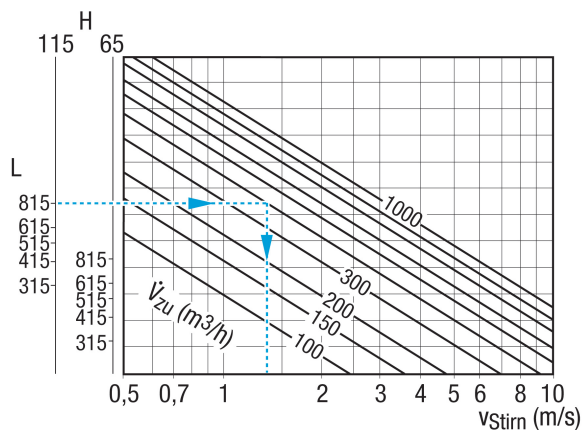
Charakteristika Čelní rychlost odvod



Charakteristika Tlakové ztráty odvod

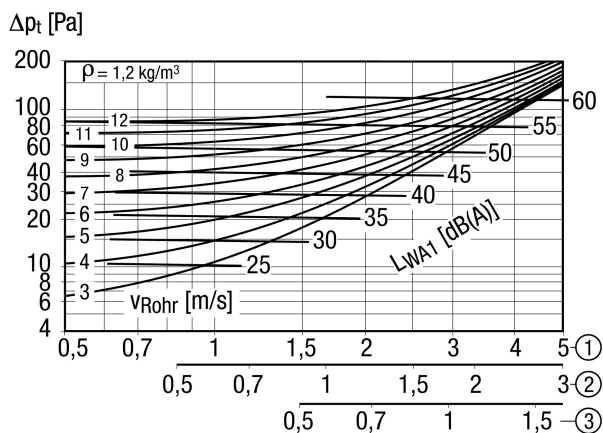


Charakteristika Čelní rychlost přívod



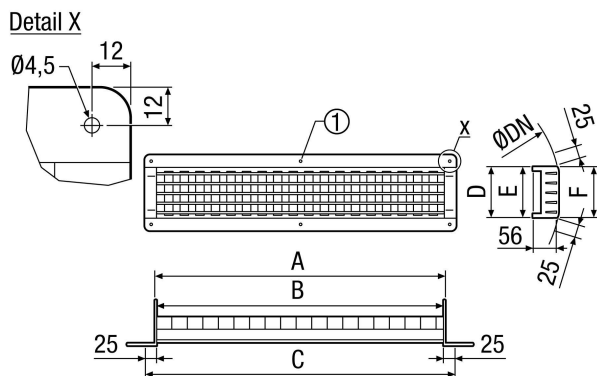
LGR 82/12

Charakteristika Tlakové ztráty přívod



- ① Čelní rychlost při poloze štěrbin 100 % otevřeno
- ② Čelní rychlost při poloze štěrbin 50 % otevřeno
- ③ Čelní rychlost při poloze štěrbin 25 % otevřeno

Výkres [mm]



A	B	C	D	E	F
815	812	858	115	110	108

① Pouze u LGR 82/6 a LGR 82/12