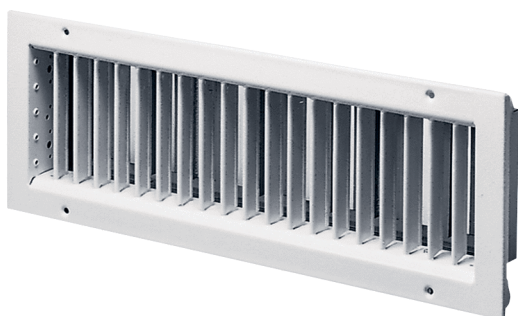


LGZ 42/12



Krátká informace

Mřížka pro přívod vzduchu k instalačnímu boxu EK 42/22

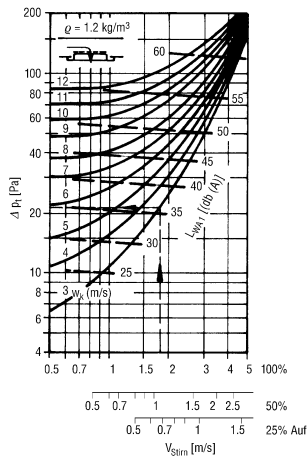
Typové číslo

0151.0263

Technické údaje

Směr proudění vzduchu	Přívod vzduchu
Účelná průchodnost vzduchu při 75% otevření šterbinové clony	100 m ³ /h - 350 m ³ /h
Instalace	uvnitř
Umístění	Stěna / Kanál
Materiál	Ocelový plech, vypalovací lak
Barva	světle šedá
Hmotnost	1,96 kg
Hmotnost s obalem	2,2 kg
Šířka	450 mm
Výška	160 mm
Hloubka	61 mm
Šířka s obalem	410 mm
Výška s obalem	180 mm
Hloubka s obalem	90 mm
Balení	1 kus
Sortiment	D
GTIN (EAN)	4012799512639

Charakteristika Statický přetlak a akustická data proti čelní rychlosti



Stirfläche (m²)

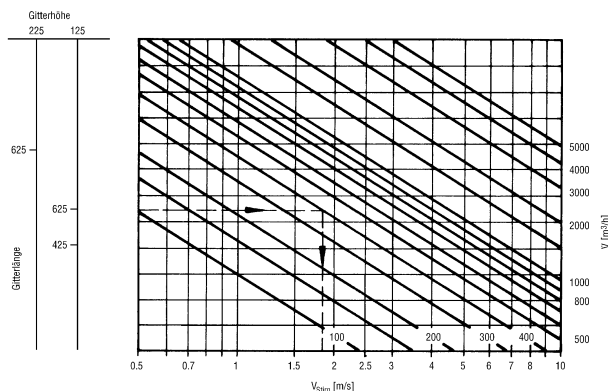
Höhe	Länge	625
125	0,041	0,061
225	-	0,112

- ΔPt (Pa) = Druckverlust
- L_{WA1} [dB(A)] = bewerteter Schalleistungspegel bezogen auf $A_{Stirn} = 0.08 \text{ m}^2$
- w_{Stirn} (m/s) = Ansauggeschwindigkeit bezogen auf A_{Stirn}
- k_f [dB(A)] = Korrekturfaktor
- A_{Stirn} (m²) = Stirfläche
- L_{WA} = $L_{WA1} + k_f$
- w_k (m/s) = Kanalgeschwindigkeit

Korrekturfaktor:

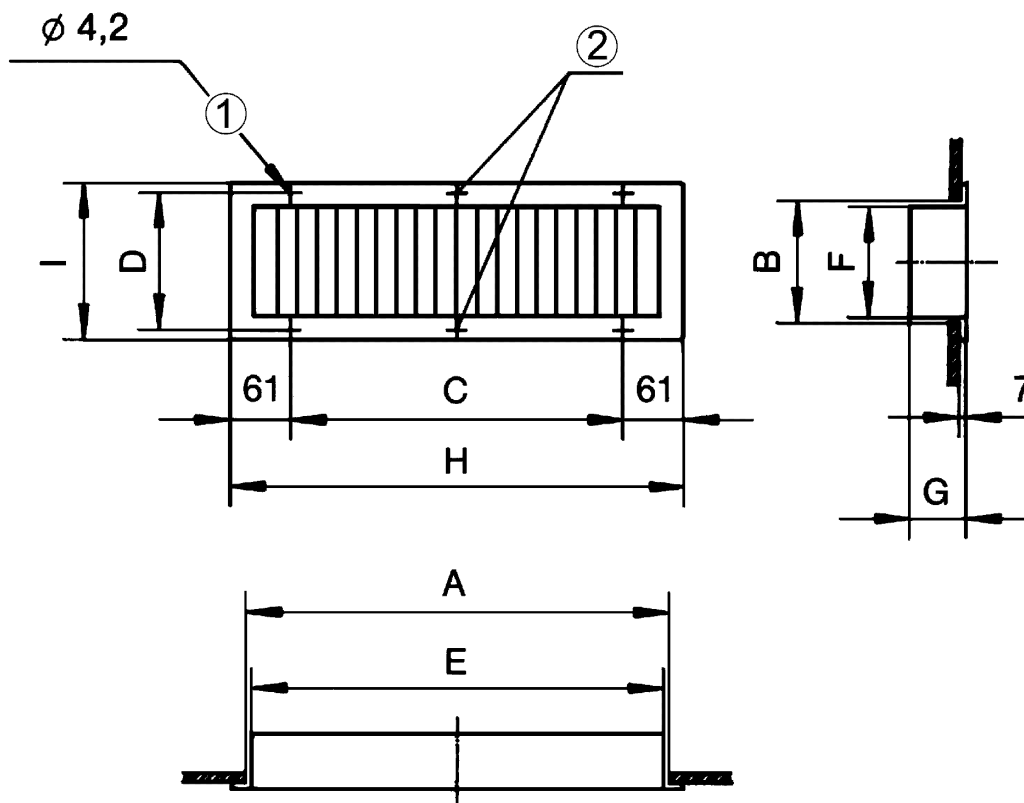
A_{Stirn} (m ²)	.04	.06	.11
k_f [dB(A)]	-3	0	+2

Charakteristika Průtok proti čelní rychlosti



LGZ 42/12

Výkres [mm]



A	B	C	D	E	F	G	H	I
425	125	328	140	410	110	61	450	160

① Pro šrouby s čočkovou nebo zapuštěnou hlavou

② U LGA 42/12 a LGZ 42/12 není k dispozici