

Krátká informace

Mřížka pro přívod vzduchu k instalačnímu boxu EK 62/22

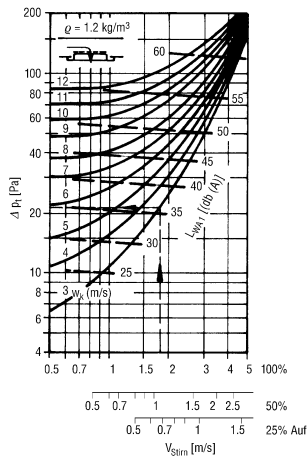
Typové číslo

0151.0265

Technické údaje

Směr proudění vzduchu	Přívod vzduchu
Účelná průchodnost vzduchu při 75% otevření štěrbinové clony	300 m ³ /h - 1000 m ³ /h
Instalace	uvnitř
Umístění	Stěna / Kanál
Materiál	Ocelový plech, vypalovací lak
Barva	světle šedá
Hmotnost	4,66 kg
Hmotnost s obalem	5,07 kg
Šířka	650 mm
Výška	260 mm
Hloubka	61 mm
Šířka s obalem	680 mm
Výška s obalem	280 mm
Hloubka s obalem	90 mm
Balení	1 kus
Sortiment	D
GTIN (EAN)	4012799512653

Charakteristika Statický přetlak a akustická data proti čelní rychlosti



Stirnfläche (m²)

Höhe	Länge	625
125	0,041	0,061
225	-	0,112

Δ Pt (Pa) = Druckverlust

L_{WA1} [dB(A)] = bewerteter Schalleistungspegel bezogen auf A_{stirn} = 0.08 m²

w_{stirn} (m/s) = Ansauggeschwindigkeit bezogen auf A_{stirn}

kf [dB(A)] = Korrekturfaktor

A_{stirn} (m²) = Stirnfläche

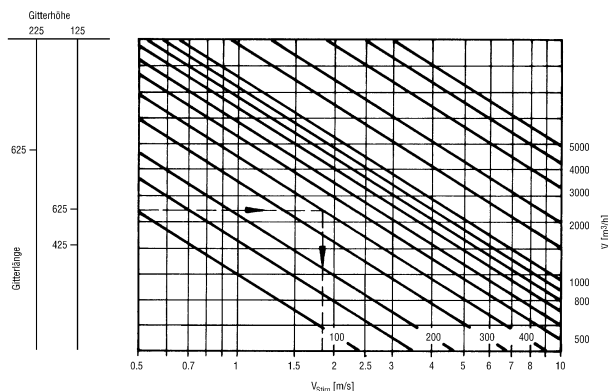
L_{WA} = L_{WA1} + kf

w_k (m/s) = Kanalgeschwindigkeit

Korrekturfaktor:

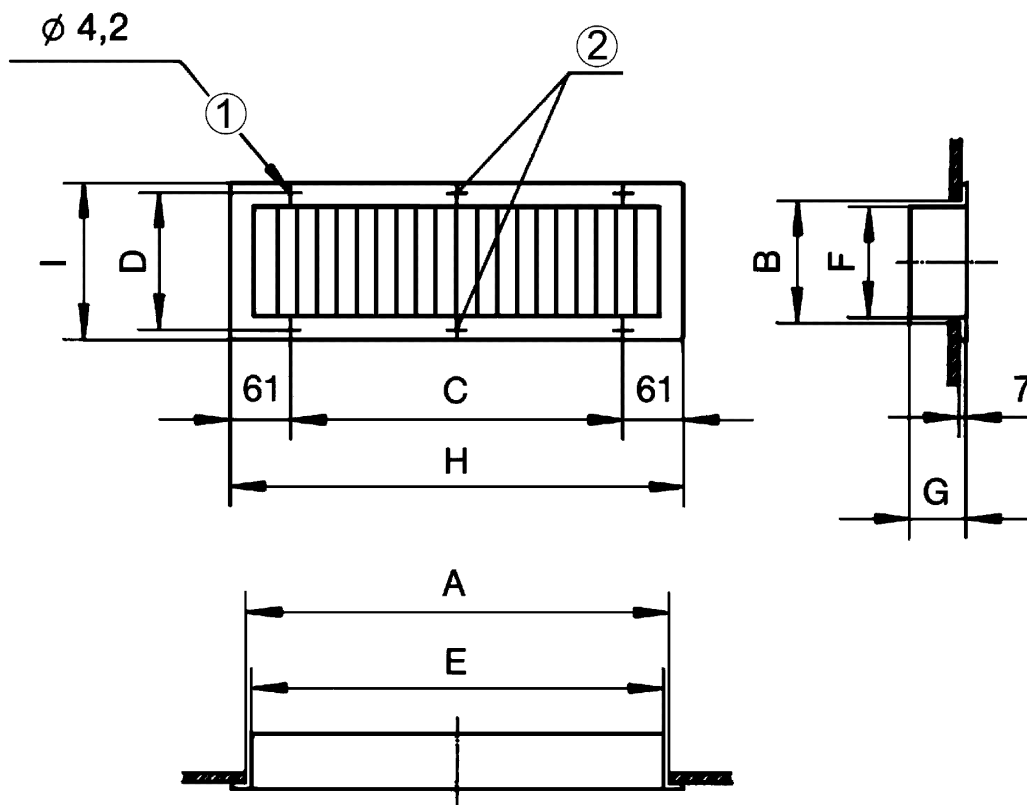
A _{stirn} (m ²)	.04	.06	.11
kf [dB(A)]	-3	0	+2

Charakteristika Průtok proti čelní rychlosti



LGZ 62/22

Výkres [mm]



A	B	C	D	E	F	G	H	I
625	225	528	240	610	210	61	650	260

① Pro šrouby s čočkovou nebo zapuštěnou hlavou

② U LGA 42/12 a LGZ 42/12 není k dispozici