

LZP-R 22



Krátká informace

Ochranná mřížka se sníženou tlakovou ztrátou, pozinkový plech, rozměr kanálu 500 x 250 mm

Typové číslo

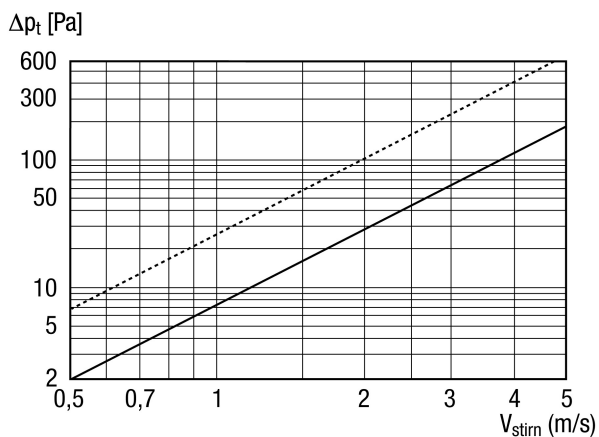
0151.0381

Technické údaje

Směr proudění vzduchu	Odvod a přívod vzduchu
Instalace	venku
Umístění	Stěna / Kanál
Materiál	Ocelový plech, pozinkovaný
Hmotnost	13 kg
Hmotnost s obalem	13,575 kg
Rozměr kanálu	500 mm x 250 mm
Volný průřez	1.012 cm ²
Šířka	779 mm
Výška	325 mm
Hloubka	250 mm
Šířka s obalem	880 mm
Výška s obalem	340 mm
Hloubka s obalem	320 mm
Balení	1 kus
Sortiment	D
GTIN (EAN)	4012799513810

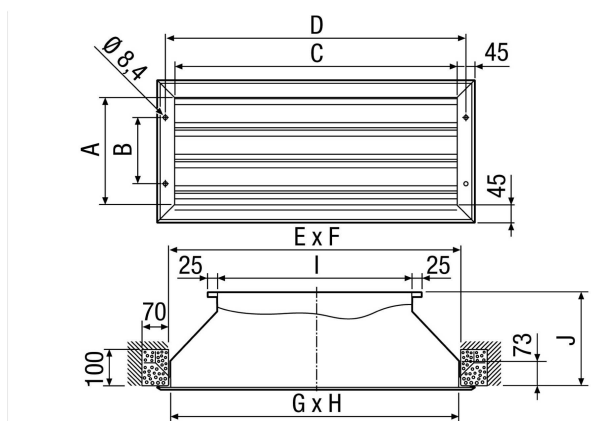
LZP-R 22

Charakteristika



šrafovaná linka: tlaková ztráta sání
 průběžná linka: tlaková ztráta výtlač

Výkres [mm]



A	B	C	D	E	F	G	H	I	J
235	125	735	779	760	260	750	250	500	250