

LZP-R 25



Krátká informace

Ochranná mřížka se sníženou tlakovou ztrátou, pozinkový plech, rozměr kanálu 500 x 300 mm

Typové číslo

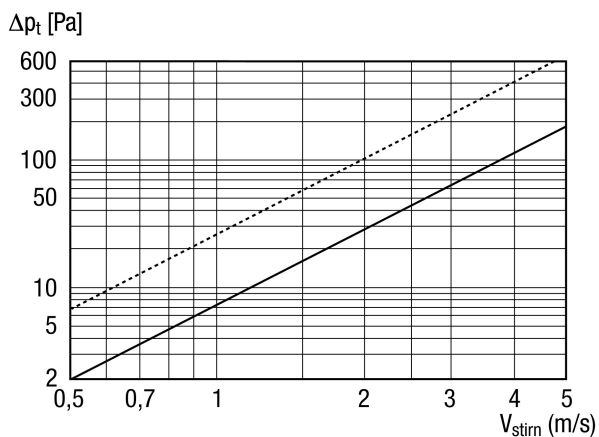
0151.0382

Technické údaje

Směr proudění vzduchu	Odvod a přívod vzduchu
Instalace	venku
Umístění	Stěna / Kanál
Materiál	Ocelový plech, pozinkovaný
Hmotnost	14,3 kg
Hmotnost s obalem	15,1 kg
Rozměr kanálu	500 mm x 300 mm
Volný průřez	1.215 cm ²
Šířka	779 mm
Výška	375 mm
Hloubka	250 mm
Šířka s obalem	860 mm
Výška s obalem	290 mm
Hloubka s obalem	360 mm
Balení	1 kus
Sortiment	D
GTIN (EAN)	4012799513827

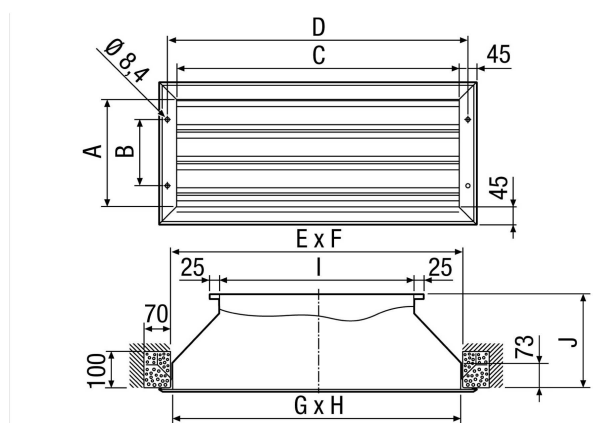
LZP-R 25

Charakteristika



šrafovaná linka: tlaková ztráta sání
průběžná linka: tlaková ztráta výtlač

Výkres [mm]



A	B	C	D	E	F	G	H	I	J
285	175	735	779	760	310	750	300	500	250