

# LZP-R 28



## Krátká informace

Ochranná mřížka se sníženou tlakovou ztrátou, pozinkový plech, rozměr kanálu 600 x 300 mm

Typové číslo

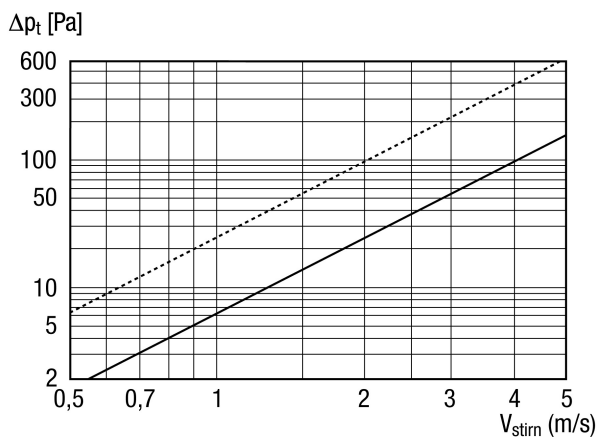
0151.0383

## Technické údaje

Směr proudění vzduchu	Odvod a přívod vzduchu
Instalace	venku
Umístění	Stěna / Kanál
Materiál	Ocelový plech, pozinkovaný
Hmotnost	16,5 kg
Hmotnost s obalem	18,23 kg
Rozměr kanálu	600 mm x 300 mm
Volný průřez	1.458 cm <sup>2</sup>
Šířka	929 mm
Výška	375 mm
Hloubka	250 mm
Šířka s obalem	1.010 mm
Výška s obalem	395 mm
Hloubka s obalem	300 mm
Balení	1 kus
Sortiment	D
GTIN (EAN)	4012799513834

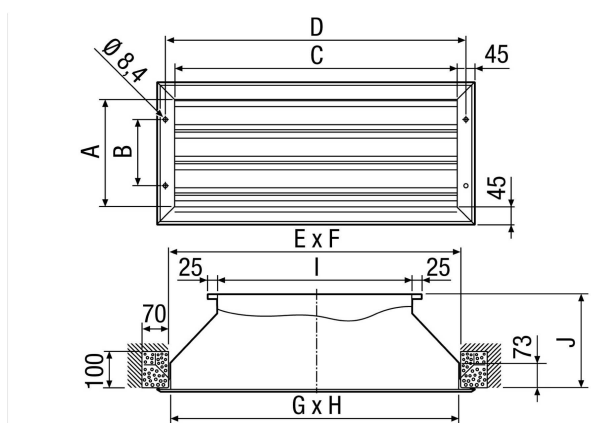
# LZP-R 28

## Charakteristika



šrafovaná linka: tlaková ztráta sání  
průběžná linka: tlaková ztráta výtlač

## Výkres [mm]



A	B	C	D	E	F	G	H	I	J
285	175	885	929	910	310	900	300	600	250