

LZP-R 31



Krátká informace

Ochranná mřížka se sníženou tlakovou ztrátou, pozinkový plech, rozměr kanálu 600 x 350 mm

Typové číslo

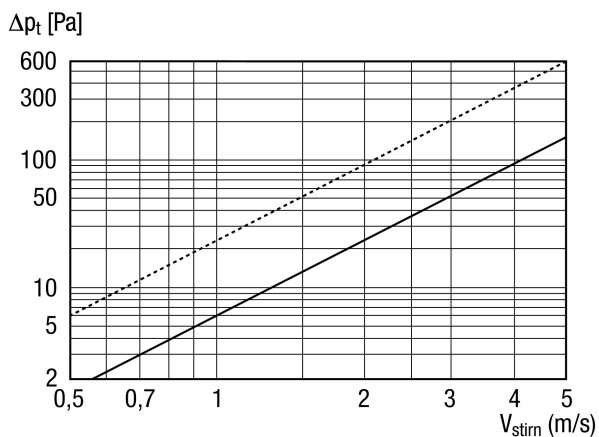
0151.0384

Technické údaje

Směr proudění vzduchu	Odvod a přívod vzduchu
Instalace	venku
Umístění	Stěna / Kanál
Materiál	Ocelový plech, pozinkovaný
Hmotnost	17,4 kg
Hmotnost s obalem	19,2 kg
Rozměr kanálu	600 mm x 350 mm
Volný průřez	1.701 cm ²
Šířka	929 mm
Výška	425 mm
Hloubka	250 mm
Šířka s obalem	1.005 mm
Výška s obalem	430 mm
Hloubka s obalem	310 mm
Balení	1 kus
Sortiment	D
GTIN (EAN)	4012799513841

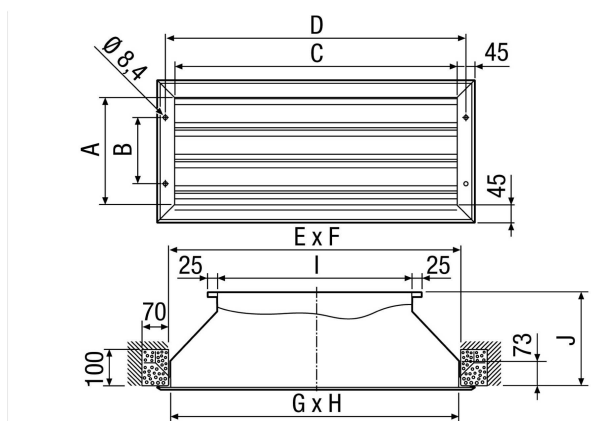
LZP-R 31

Charakteristika



šrafovaná linka: tlaková ztráta sání
 průběžná linka: tlaková ztráta výtlač

Výkres [mm]



A	B	C	D	E	F	G	H	I	J
335	225	885	929	910	360	900	350	600	250