

LZP-R 35



Krátká informace

Ochranná mřížka se sníženou tlakovou ztrátou, pozinkový plech, rozměr kanálu 700 x 400 mm

Typové číslo

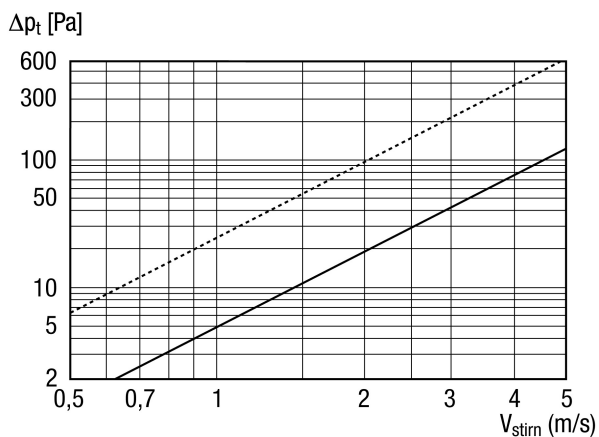
0151.0385

Technické údaje

Směr proudění vzduchu	Odvod a přívod vzduchu
Instalace	venku
Umístění	Stěna / Kanál
Materiál	Ocelový plech, pozinkovaný
Hmotnost	15,5 kg
Hmotnost s obalem	22,73 kg
Rozměr kanálu	700 mm x 400 mm
Volný průřez	2.268 cm ²
Šířka	1.079 mm
Výška	475 mm
Hloubka	250 mm
Šířka s obalem	1.135 mm
Výška s obalem	480 mm
Hloubka s obalem	305 mm
Balení	1 kus
Sortiment	D
GTIN (EAN)	4012799513858

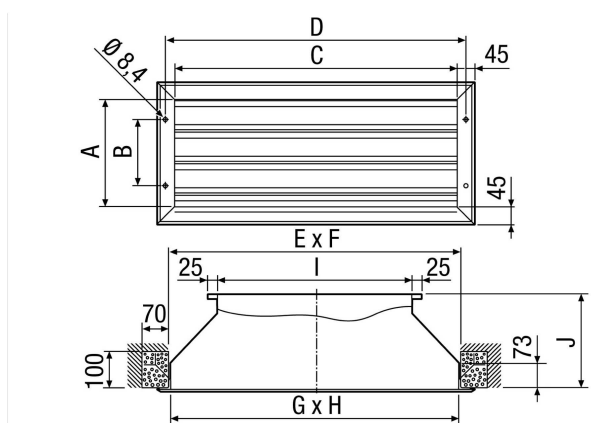
LZP-R 35

Charakteristika



šrafovaná linka: tlaková ztráta sání
 průběžná linka: tlaková ztráta výtlač

Výkres [mm]



A	B	C	D	E	F	G	H	I	J
385	275	1.035	1.079	1.060	410	1.050	400	700	250