

LZP-R 56



Krátká informace

Ochranná mřížka se sníženou tlakovou ztrátou, pozinkový plech, rozměr kanálu 1000 x 500 mm

Typové číslo

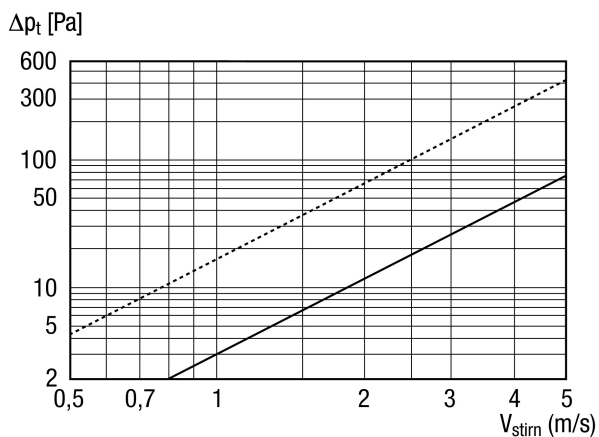
0151.0387

Technické údaje

Směr proudění vzduchu	Odvod a přívod vzduchu
Instalace	venku
Umístění	Stěna / Kanál
Materiál	Ocelový plech, pozinkovaný
Hmotnost	31,5 kg
Hmotnost s obalem	33,84 kg
Rozměr kanálu	1.000 mm x 500 mm
Volný průřez	4.050 cm ²
Šířka	1.529 mm
Výška	575 mm
Hloubka	73 mm
Šířka s obalem	1.575 mm
Výška s obalem	575 mm
Hloubka s obalem	265 mm
Balení	1 kus
Sortiment	D
GTIN (EAN)	4012799513872

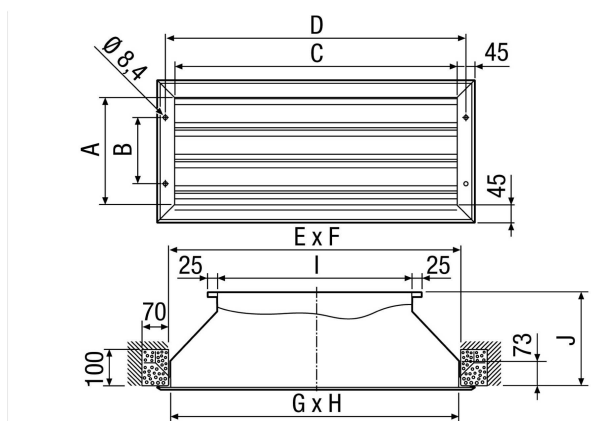
LZP-R 56

Charakteristika



šrafovaná linka: tlaková ztráta sání
 průběžná linka: tlaková ztráta výtlač

Výkres [mm]



A	B	C	D	E	F	G	H	I	J
485	375	1.485	1.529	1.510	510	1.500	500	1.000	250