

LZP-R 93



Krátká informace

Ochranná mřížka se sníženou tlakovou ztrátou, pozinkový plech, rozměr kanálu 900 x 300 mm

Typové číslo

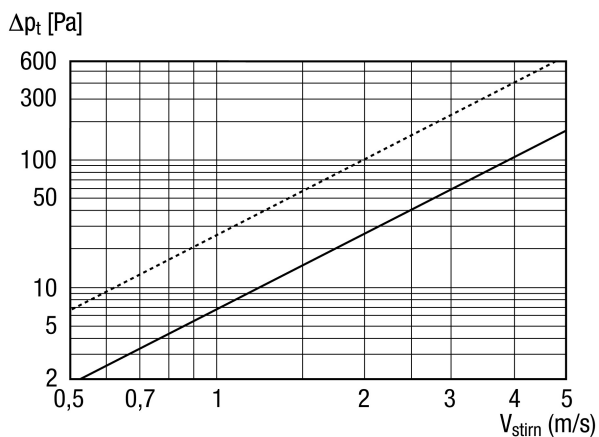
0151.0388

Technické údaje

Směr proudění vzduchu	Odvod a přívod vzduchu
Instalace	venku
Umístění	Stěna / Kanál
Materiál	Ocelový plech, pozinkovaný
Hmotnost	23,5 kg
Hmotnost s obalem	25 kg
Rozměr kanálu	900 mm x 300 mm
Volný průřez	2.187 cm ²
Šířka	1.379 mm
Výška	375 mm
Hloubka	73 mm
Šířka s obalem	1.460 mm
Výška s obalem	400 mm
Hloubka s obalem	290 mm
Balení	1 kus
Sortiment	D
GTIN (EAN)	4012799513889

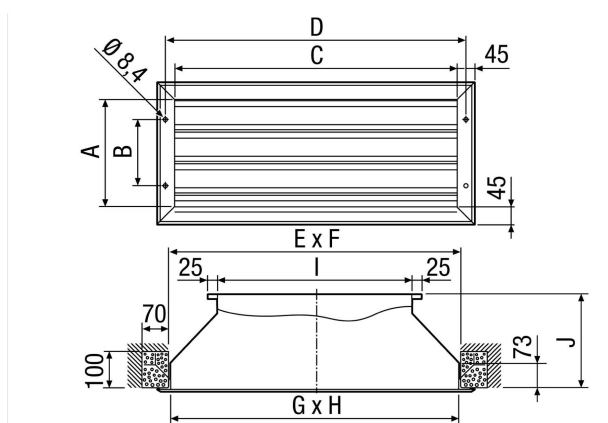
LZP-R 93

Charakteristika



šrafovaná linka: tlaková ztráta sání
 průběžná linka: tlaková ztráta výtlač

Výkres [mm]



A	B	C	D	E	F	G	H	I	J
285	175	1.335	1.379	1.360	310	1.350	300	900	250