

# LZP-R 94



## Krátká informace

Ochranná mřížka se sníženou tlakovou ztrátou, pozinkovaný plech, rozměr kanálu 900 x 400 mm

Typové číslo

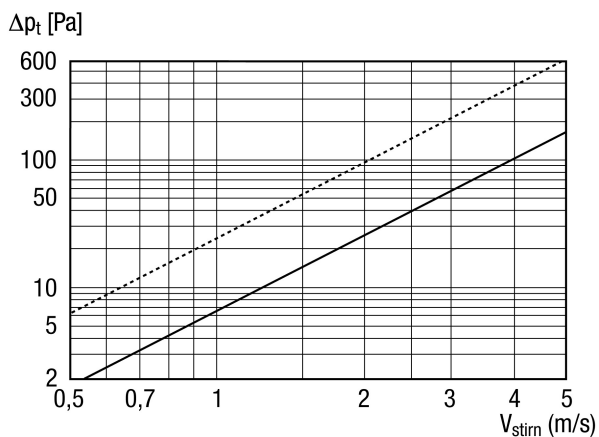
0151.0389

## Technické údaje

Směr proudění vzduchu	Odvod a přívod vzduchu
Instalace	venku
Umístění	Stěna / Kanál
Materiál	Ocelový plech, pozinkovaný
Hmotnost	28 kg
Hmotnost s obalem	40,625 kg
Rozměr kanálu	900 mm x 400 mm
Volný průřez	2.916 cm <sup>2</sup>
Šířka	1.379 mm
Výška	475 mm
Hloubka	73 mm
Šířka s obalem	1.600 mm
Výška s obalem	800 mm
Hloubka s obalem	420 mm
Balení	1 kus
Sortiment	D
GTIN (EAN)	4012799513896

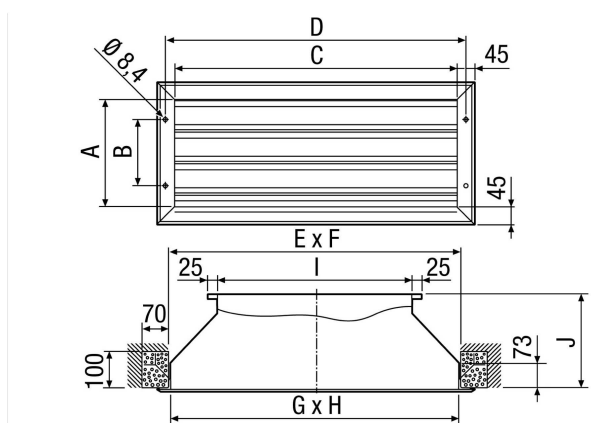
# LZP-R 94

## Charakteristika



šrafovaná linka: tlaková ztráta sání  
průběžná linka: tlaková ztráta výtlač

## Výkres [mm]



A	B	C	D	E	F	G	H	I	J
385	275	1.335	1.379	1.360	410	1.350	400	900	250