



Krátká informace

Venkovní mřížka, pozinkový plech, rozměr kanálu 500 x 250 mm

Typové číslo

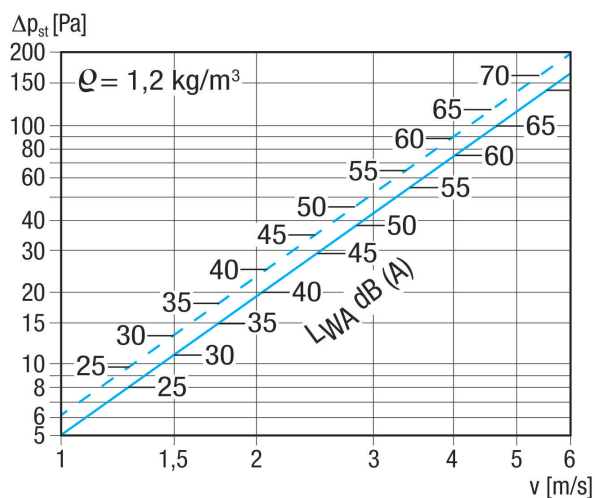
0151.0255

Technické údaje

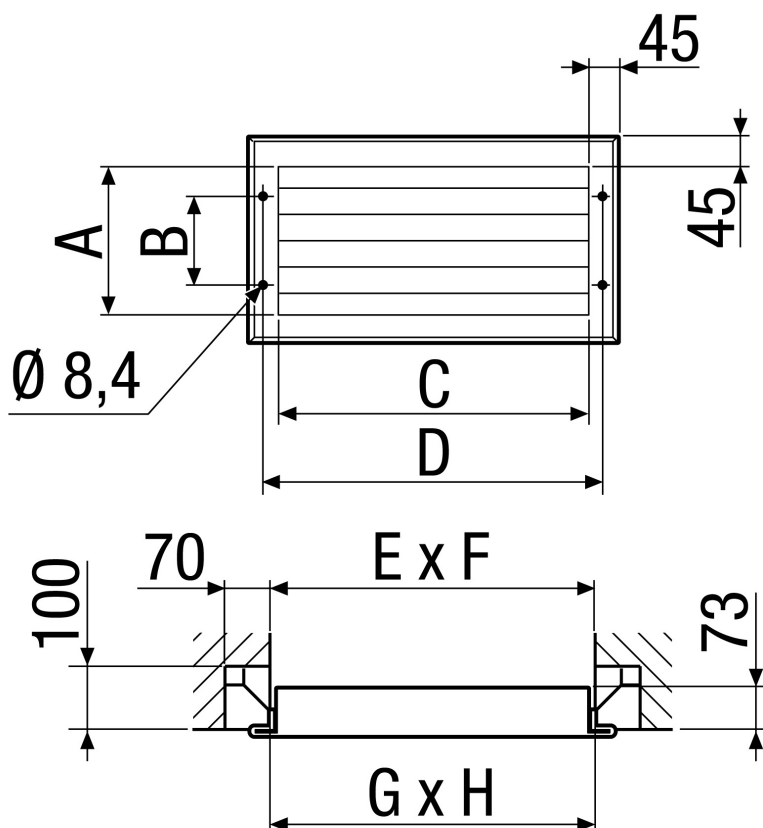
Směr proudění vzduchu	Odvod a přívod vzduchu
Instalace	venku
Umístění	Stěna / Kanál
Materiál	Ocelový plech, pozinkovaný
Hmotnost	6,45 kg
Hmotnost s obalem	6,83 kg
Rozměr kanálu	500 mm x 250 mm
Šířka	529 mm
Výška	325 mm
Hloubka	73 mm
Šířka s obalem	590 mm
Výška s obalem	335 mm
Hloubka s obalem	110 mm
Balení	1 kus
Sortiment	D
GTIN (EAN)	4012799512554

LZP 22

Charakteristika Tlakové ztráty



Výkres [mm]



A	B	C	D	E	F	G	H
235	125	485	529	510	260	500	250

