



### Krátká informace

Venkovní mřížka, pozinkový plech, rozměr kanálu 600 x 300 mm

Typové číslo

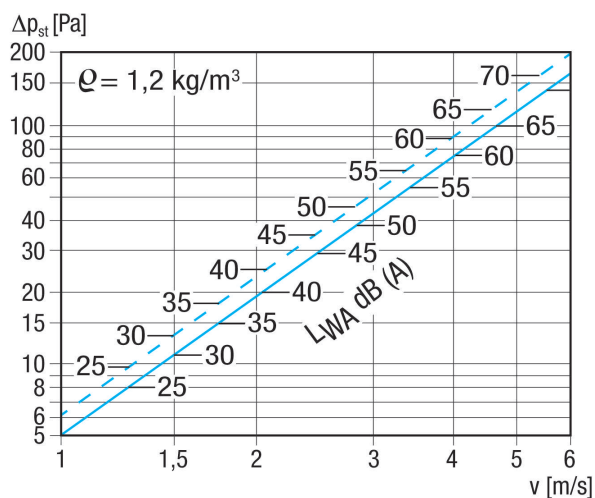
0151.0257

### Technické údaje

Směr proudění vzduchu	Odvod a přívod vzduchu
Instalace	venku
Umístění	Stěna / Kanál
Materiál	Ocelový plech, pozinkovaný
Hmotnost	8,71 kg
Hmotnost s obalem	9,19 kg
Rozměr kanálu	600 mm x 300 mm
Šířka	629 mm
Výška	375 mm
Hloubka	73 mm
Šířka s obalem	690 mm
Výška s obalem	395 mm
Hloubka s obalem	105 mm
Balení	1 kus
Sortiment	D
GTIN (EAN)	4012799512578

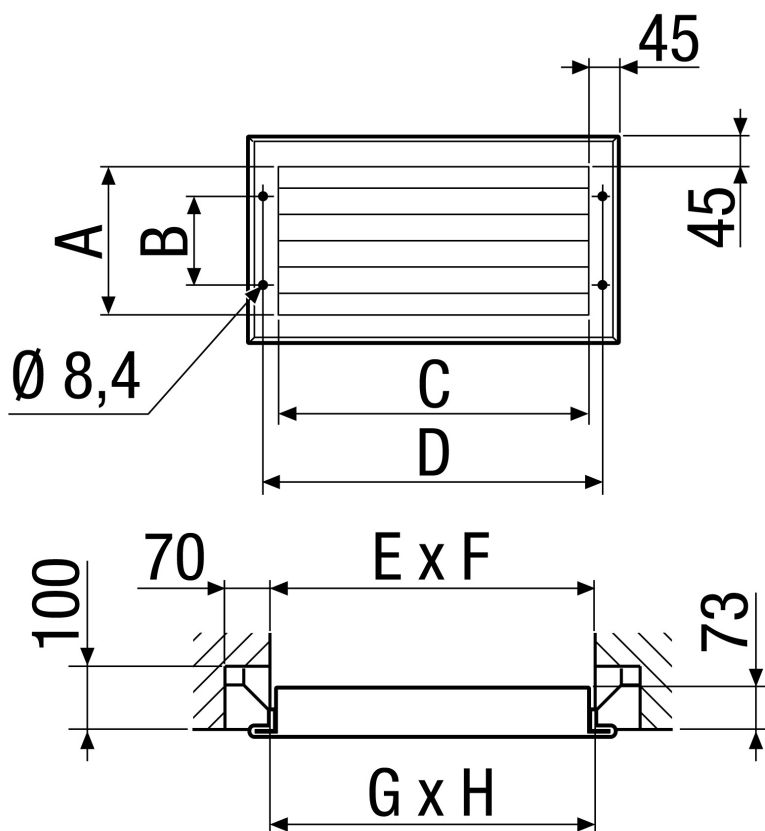
# LZP 28

## Charakteristika Tlakové ztráty



šrafovaná linka: tlaková ztráta sání  
průběžná linka: tlaková ztráta výtlač

## Výkres [mm]



A	B	C	D	E	F	G	H
285	175	585	629	610	310	600	300

