

LZP 31



Krátká informace

Venkovní mřížka, pozinkovaný plech, rozměr kanálu 600 x 350 mm

Typové číslo

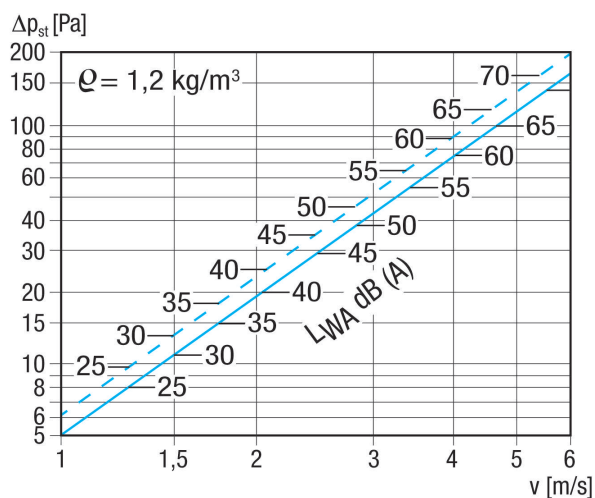
0151.0258

Technické údaje

Směr proudění vzduchu	Odvod a přívod vzduchu
Instalace	venku
Umístění	Stěna / Kanál
Materiál	Ocelový plech, pozinkovaný
Hmotnost	8,48 kg
Hmotnost s obalem	8,99 kg
Rozměr kanálu	600 mm x 350 mm
Šířka	629 mm
Výška	425 mm
Hloubka	73 mm
Šířka s obalem	690 mm
Výška s obalem	440 mm
Hloubka s obalem	90 mm
Balení	1 kus
Sortiment	D
GTIN (EAN)	4012799512585

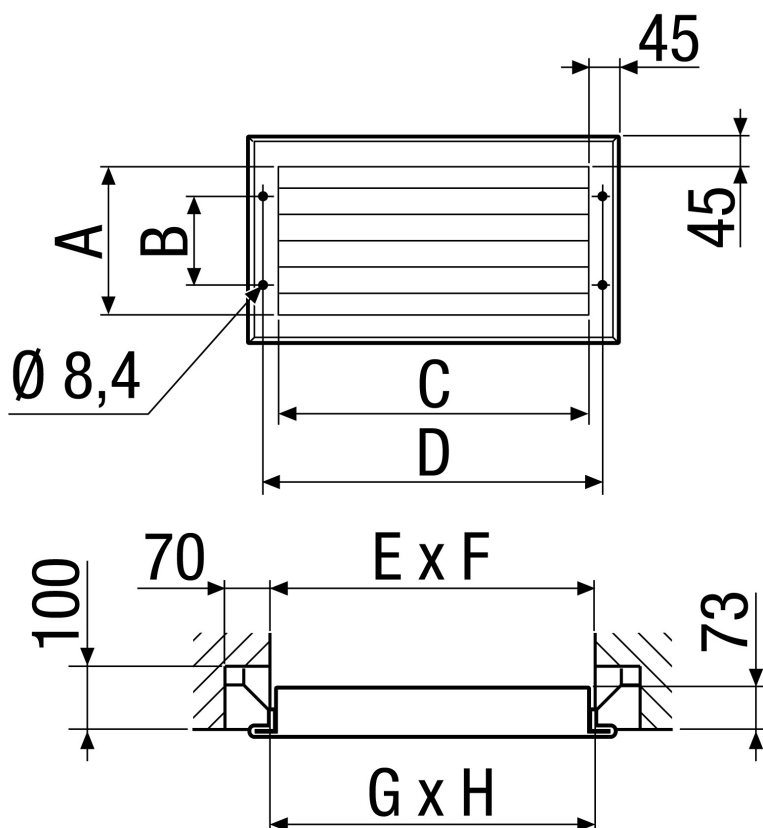
LZP 31

Charakteristika Tlakové ztráty



šrafovaná linka: tlaková ztráta sání
průběžná linka: tlaková ztráta výtlač

Výkres [mm]



A	B	C	D	E	F	G	H
335	225	585	629	610	360	600	350

