

LZP 50



Krátká informace

Venkovní mřížka, pozinkový plech, rozměr kanálu 800 x 500 mm

Typové číslo

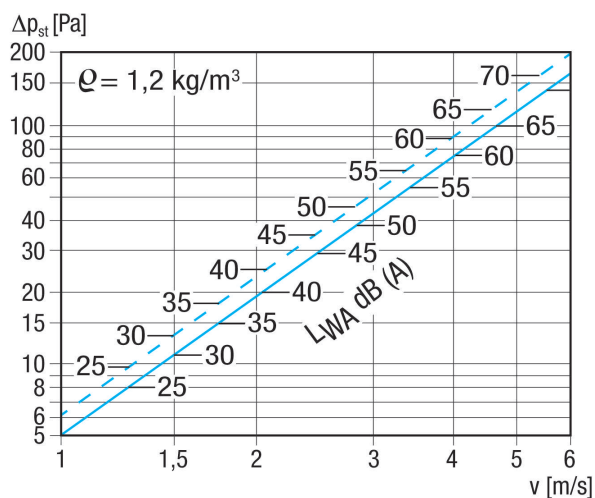
0151.0314

Technické údaje

Směr proudění vzduchu	Odvod a přívod vzduchu
Instalace	venku
Umístění	Stěna / Kanál
Materiál	Ocelový plech, pozinkovaný
Hmotnost	13,8 kg
Hmotnost s obalem	14,6 kg
Rozměr kanálu	800 mm x 500 mm
Šířka	829 mm
Výška	575 mm
Hloubka	73 mm
Šířka s obalem	890 mm
Výška s obalem	620 mm
Hloubka s obalem	110 mm
Balení	1 kus
Sortiment	D
GTIN (EAN)	4012799513148

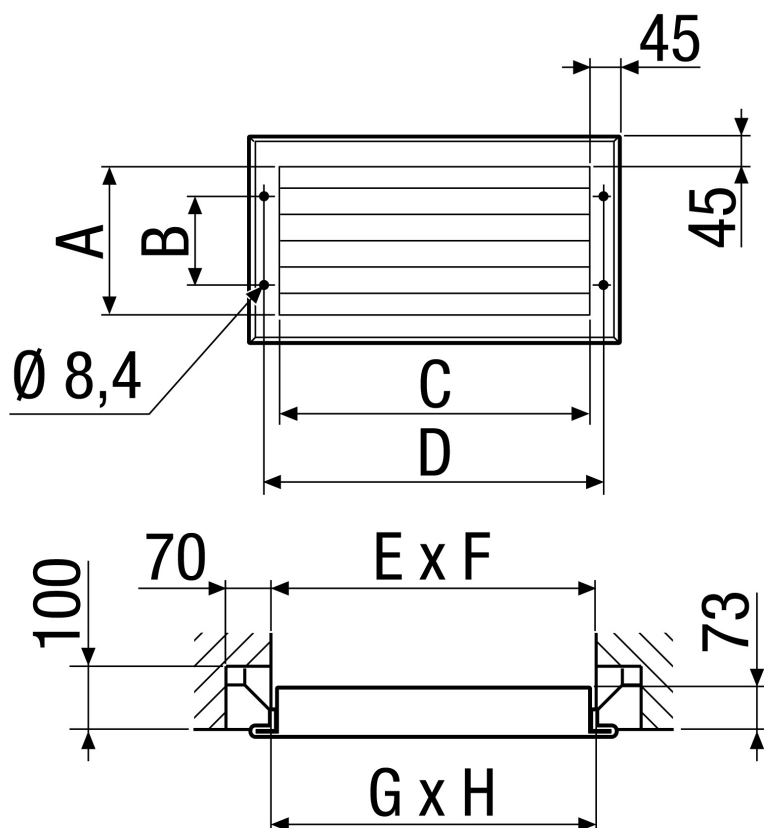
LZP 50

Charakteristika Tlakové ztráty



šrafovaná linka: tlaková ztráta sání
 průběžná linka: tlaková ztráta výtlač

Výkres [mm]



A	B	C	D	E	F	G	H
485	375	785	829	810	510	800	500

