



Krátká informace

Radiální střešní ventilátor s EC-motorem s integrovanou regulací pro konstantní tlak, DN 180

Příklady použití

Pracoviště, Výrobny, Průmyslová hala, Montážní hala, Provozovna

Typové číslo

0087.0031

Technické údaje

Průtok	1.150 m ³ /h
Průtok _{Jmen}	632 m ³ /h (při opt. účinnosti)
Tlak p _{fs, jmen}	382 Pa (při opt. účinnosti)
Počet otáček n _{Jmen}	2.860 1/min (při opt. účinnosti)
Typ oběžného kola	radiální
Lze regulovat	–
Možnost reverzace	–
Druh napětí	Jednofázový proud
Napájecí napětí	230 V
Kmitočet sítě	50 Hz
Jmenovitý výkon	167 W (při opt. účinnosti)
I _{Jmen}	1,23 A (při opt. účinnosti)
I _{Max}	1,3 A
Druh krytí	IP X5
Tepelná třída	F
Přepínatelné póly (2 otáčky)	–
Umístění	Střecha
Montážní poloha	svisle
Hmotnost	20,82 kg
Hmotnost s obalem	22,82 kg
Výkyvný	–
Jmenovitá světlost	180 mm
Šířka	500 mm
Výška	406 mm
Hloubka	500 mm
Šířka s obalem	530 mm
Výška s obalem	430 mm
Hloubka s obalem	530 mm
Teplota média při I _{Max}	-25 °C až 60 °C

MDR-PG 18 EC

Teplotní třída	F
Balení	1 kus
Sortiment	E
GTIN (EAN)	4012799870319

Technická data podle ErP při optimální energetické účinnosti (BEP)

Celková účinnost η	40,3 %
Stupeň účinnosti N	78,4
Rok výroby	viz typový štítek
Jméno výrobce / Úřední registrační číslo / Místo podnikání výrobce	MAICO Elektroapparate Fabrik GmbH / Registergericht Freiburg, HRB 601233
Typ.č.	0087.0031
P_{BEP} / Průtok $_{BEP}$ / $P_{fs, BEP}$	0,167 kW / 632 m ³ /h / 382 Pa
Informace k demontáži a likvidaci	viz montážní návod
Informace k instalaci, provozu a údržbě	viz montážní návod
Použité předměty při měření efektivitu, které nejsou popsány v kategorii měření	-
Akustický výkon L_{WA5}	82 dB

Oktávový akustický výkon

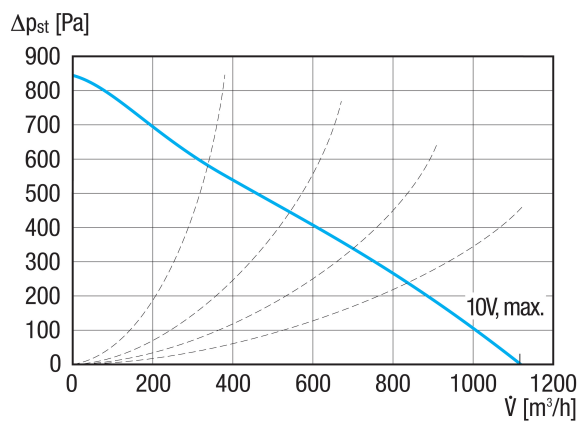
	63 Hz	125 Hz	250 Hz	500 Hz	1 kHz	2 kHz	4 kHz	8 kHz	Celkem
$L_{WA5, 2 V}$ (dB(A))	16,6	24,2	28,4	32,6	49,8	30,7	21,1	13,8	49,5
$L_{WA5, 4 V}$ (dB(A))	30,7	44,9	49,6	50,7	53,9	62,1	54,5	40,1	63,2
$L_{WA5, 6 V}$ (dB(A))	38,3	49,5	60,7	62,1	65,2	66,1	70,7	57,6	73
$L_{WA5, 8 V}$ (dB(A))	42,1	53,8	67,1	69,4	73,2	73,7	73,1	72,5	79,3
$L_{WA8, 2 V}$ (dB(A))	18,6	26,4	35,3	39,1	47	33,3	20,8	14	47,7
$L_{WA8, 4 V}$ (dB(A))	31,2	46,5	48,1	53,1	56,4	61,9	53	0,8	63,4
$L_{WA8, 6 V}$ (dB(A))	38,8	52,4	58,1	63,8	67,3	68,7	67,5	58,9	73
$L_{WA8, 8 V}$ (dB(A))	43,1	56,4	64,8	70,9	74,6	75,9	71,5	72,4	80,1

L_{WA5} = akustický výkon v dB pro volné sání.

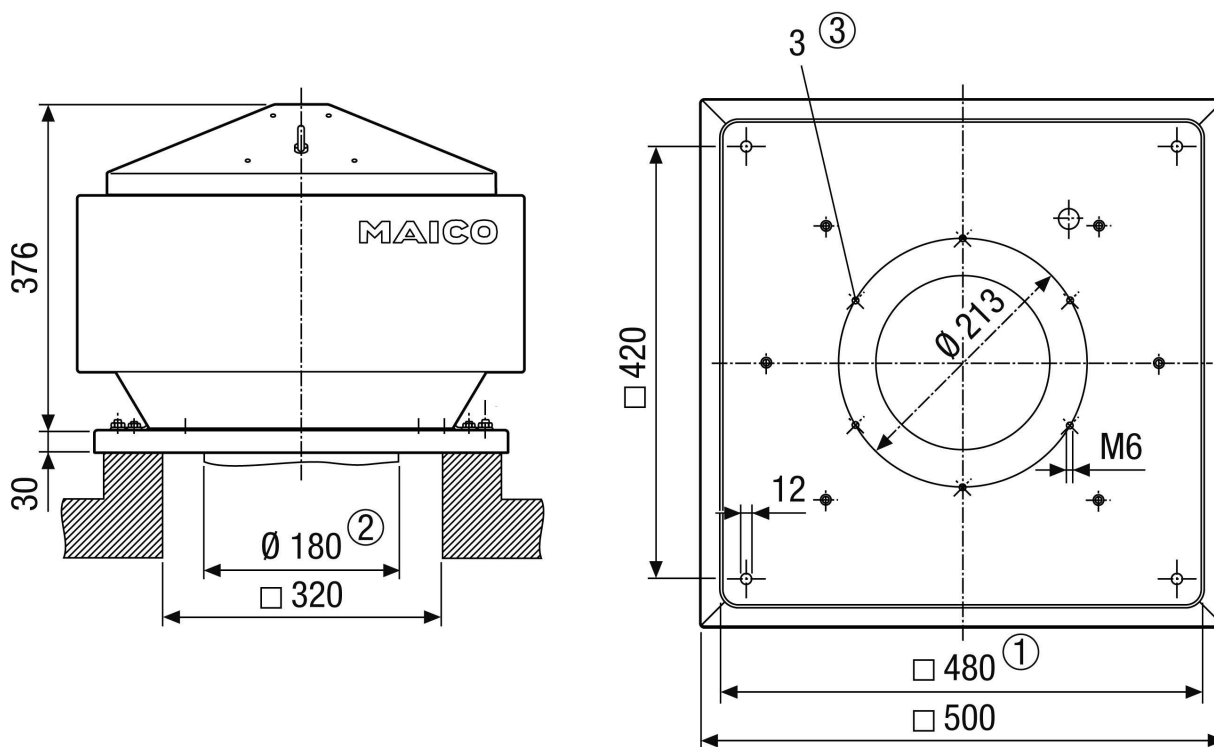
L_{WA8} = akustický výkon v dB pro pouzdro a volný výtlak.

MDR-PG 18 EC

Charakteristika



Výkres [mm]



- ① Jmenovitá světlost
- ② Vnější průměr trubky
- ③ Počet otvorů

PRODUKTTYPOVÝ LIST

MDR-PG 18 EC

