



Krátká informace

Radiální střešní ventilátor s EC-motorem s integrovanou regulací pro konstantní tlak, DN 224

Příklady použití

Pracoviště, Výrobny, Průmyslová hala, Montážní hala, Provozovna

Typové číslo

0087.0032

Technické údaje

Průtok	2.440 m ³ /h
Průtok _{Jmen}	1.390 m ³ /h (při opt. účinnosti)
Tlak p _{fs, jmen}	520 Pa (při opt. účinnosti)
Počet otáček n _{Jmen}	2.860 1/min (při opt. účinnosti)
Typ oběžného kola	radiální
Lze regulovat	–
Možnost reverzace	–
Druh napětí	Jednofázový proud
Napájecí napětí	230 V
Kmitočet sítě	50 Hz
Jmenovitý výkon	407 W (při opt. účinnosti)
I _{Jmen}	1,79 A (při opt. účinnosti)
I _{Max}	1,9 A
Druh krytí	IP X5
Tepelná třída	F
Přepínatelné póly (2 otáčky)	–
Umístění	Střecha
Montážní poloha	svisle
Hmotnost	26,04 kg
Hmotnost s obalem	28,53 kg
Výkyvný	–
Jmenovitá světlost	224 mm
Šířka	550 mm
Výška	437 mm
Hloubka	550 mm
Šířka s obalem	590 mm
Výška s obalem	460 mm
Hloubka s obalem	590 mm
Teplota média při I _{Max}	-25 °C až 60 °C

MDR-PG 22 EC

Teplotní třída	F
Balení	1 kus
Sortiment	E
GTIN (EAN)	4012799870326

Technická data podle ErP při optimální energetické účinnosti (BEP)

Celková účinnost η	49,3 %
Stupeň účinnosti N	77,4
Rok výroby	viz typový štítek
Jméno výrobce / Úřední registrační číslo / Místo podnikání výrobce	MAICO Elektroapparate Fabrik GmbH / Registergericht Freiburg, HRB 601233
Typ.č.	0087.0032
P_{BEP} / Průtok $_{BEP}$ / $P_{fs, BEP}$	0,407 kW / 1.390 m ³ /h / 520 Pa
Informace k demontáži a likvidaci	viz montážní návod
Informace k instalaci, provozu a údržbě	viz montážní návod
Použité předměty při měření efektivitu, které nejsou popsány v kategorii měření	-
Akustický výkon L_{WA5}	79 dB

Oktávový akustický výkon

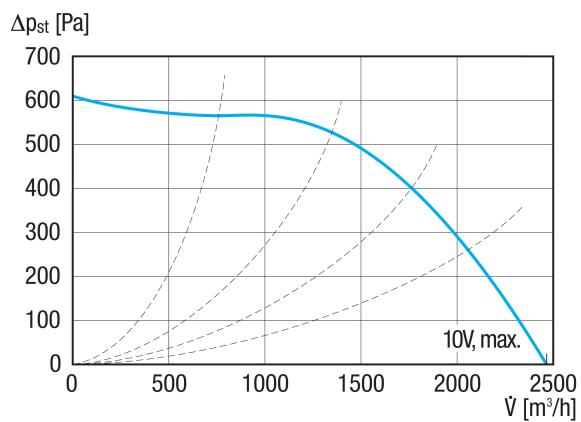
	63 Hz	125 Hz	250 Hz	500 Hz	1 kHz	2 kHz	4 kHz	8 kHz	Celkem
$L_{WA5, 2 V}$ (dB(A))	11,2	23,1	25,7	43,6	52,7	40,7	27,7	26,6	52,9
$L_{WA5, 4 V}$ (dB(A))	25,6	38,9	46	49,1	51,9	60,2	51,7	39,8	61,1
$L_{WA5, 6 V}$ (dB(A))	34,8	47,5	54,8	56	59,9	61,1	67,4	51,7	68,8
$L_{WA5, 8 V}$ (dB(A))	41,3	53,3	63,1	64,4	66,7	66,7	70,7	66,8	74,4
$L_{WA8, 2 V}$ (dB(A))	9,3	34,9	32	46,7	50,9	39,1	28,9	29,4	52,4
$L_{WA8, 4 V}$ (dB(A))	27,3	42,5	48,7	51,6	54,6	59,4	50,4	41,2	61,2
$L_{WA8, 6 V}$ (dB(A))	36,7	52,5	58,6	60,9	64,2	64	65,3	52,7	69,9
$L_{WA8, 8 V}$ (dB(A))	43,6	59,7	65,5	69,2	71,4	71,1	69,8	67	76,8

L_{WA5} = akustický výkon v dB pro volné sání.

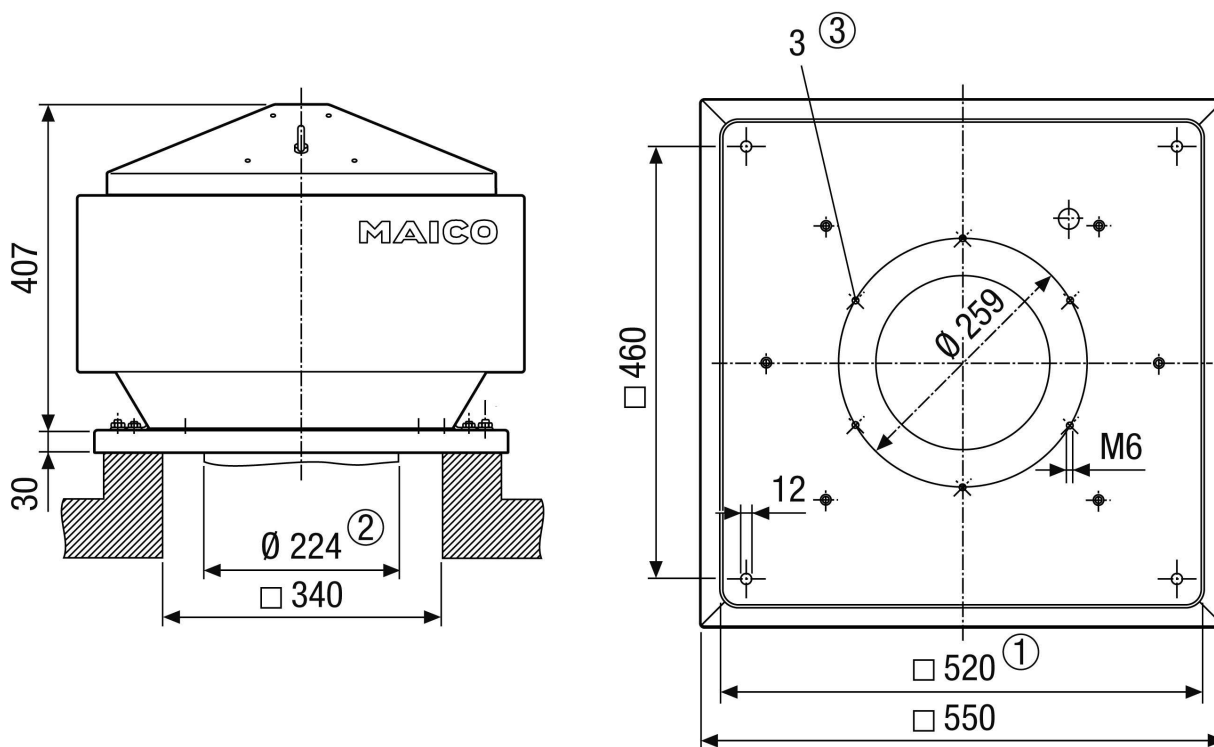
L_{WA8} = akustický výkon v dB pro pouzdro a volný výtlak.

MDR-PG 22 EC

Charakteristika



Výkres [mm]



- ① Jmenovitá světlost
- ② Vnější průměr trubky
- ③ Počet otvorů

PRODUKTTYPOVÝ LIST

MDR-PG 22 EC

