

MDR 25 EC



Krátká informace

Střešní radiální ventilátor s EC motorem, DN 250

Příklady použití

Pracoviště, Výrobní, Průmyslová hala, Montážní hala, Provozovna

Typové číslo

0087.0024

Technické údaje

Průtok	3.006 m ³ /h
Průtok _{Jmen}	1.723 m ³ /h (při opt. účinnosti)
Tlak p _{fs, jmen}	464 Pa (při opt. účinnosti)
Počet otáček n _{Jmen}	2.450 1/min (při opt. účinnosti)
Typ oběžného kola	radiální
Lze regulovat	✓
Možnost reverzace	–
Druh napětí	Jednofázový proud
Napájecí napětí	230 V
Kmitočet sítě	50 Hz
Jmenovitý výkon	451 W (při opt. účinnosti)
I _{Jmen}	1,99 A (při opt. účinnosti)
I _{Max}	2,2 A
Druh krytí	IP X5
Tepelná třída	F
Přepínatelné póly (2 otáčky)	–
Umístění	Střecha
Montážní poloha	svisle
Hmotnost	29,65 kg
Hmotnost s obalem	35,51 kg
Výkyvný	–
Jmenovitá světlost	250 mm
Šířka	610 mm
Výška	471 mm
Hloubka	610 mm
Šířka s obalem	635 mm
Výška s obalem	495 mm
Hloubka s obalem	635 mm
Teplota média při I _{Max}	-25 °C až 60 °C

MDR 25 EC

Teplotní třída	F
Balení	1 kus
Sortiment	E
GTIN (EAN)	4012799870241

Technická data podle ErP při optimální energetické účinnosti (BEP)

Celková účinnost η	49,3 %
Stupeň účinnosti N	77,2
Rok výroby	viz typový štítek
Jméno výrobce / Úřední registrační číslo / Místo podnikání výrobce	MAICO Elektroapparate Fabrik GmbH / Registergericht Freiburg, HRB 601233
Typ.č.	0087.0024
P_{BEP} / Průtok _{BEP} / $P_{fs, BEP}$	0,451 kW / 1.723 m ³ /h / 464 Pa
Informace k demontáži a likvidaci	viz montážní návod
Informace k instalaci, provozu a údržbě	viz montážní návod
Použité předměty při měření efektivity, které nejsou popsány v kategorii měření	-
Akustický výkon L_{WA5}	79 dB

Oktávový akustický výkon

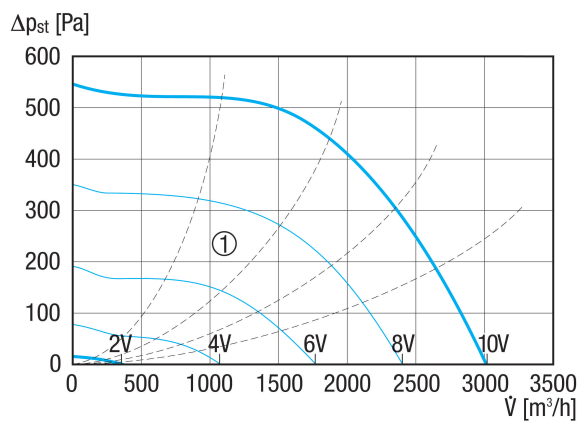
	63 Hz	125 Hz	250 Hz	500 Hz	1 kHz	2 kHz	4 kHz	8 kHz	Celkem
$L_{WA5, 2 V}$ (dB(A))	13,3	37,3	25,1	39,4	51	26,6	15,9	14,1	50,8
$L_{WA5, 4 V}$ (dB(A))	25,5	37,2	42,9	45,8	50,6	61,8	50	33,2	62
$L_{WA5, 6 V}$ (dB(A))	33,7	51,1	54,2	56,9	59,6	59,9	67	48,9	68,4
$L_{WA5, 8 V}$ (dB(A))	41,1	52,6	60,7	63,9	66,4	66,4	70,2	66,7	73,9
$L_{WA8, 2 V}$ (dB(A))	12,4	40,7	28,9	37,2	48,7	28,3	15	13,6	49,1
$L_{WA8, 4 V}$ (dB(A))	28,2	42,4	47,3	49,9	53,1	61	48,7	33,6	61,8
$L_{WA8, 6 V}$ (dB(A))	37,2	54,9	56,6	60,7	63,8	63,9	66,7	51,6	70,1
$L_{WA8, 8 V}$ (dB(A))	43,8	59,9	65,1	67,5	71,2	71,3	70,7	67,4	76,8

L_{WA5} = akustický výkon v dB pro volné sání.

L_{WA8} = akustický výkon v dB pro pouzdro a volný výtlak.

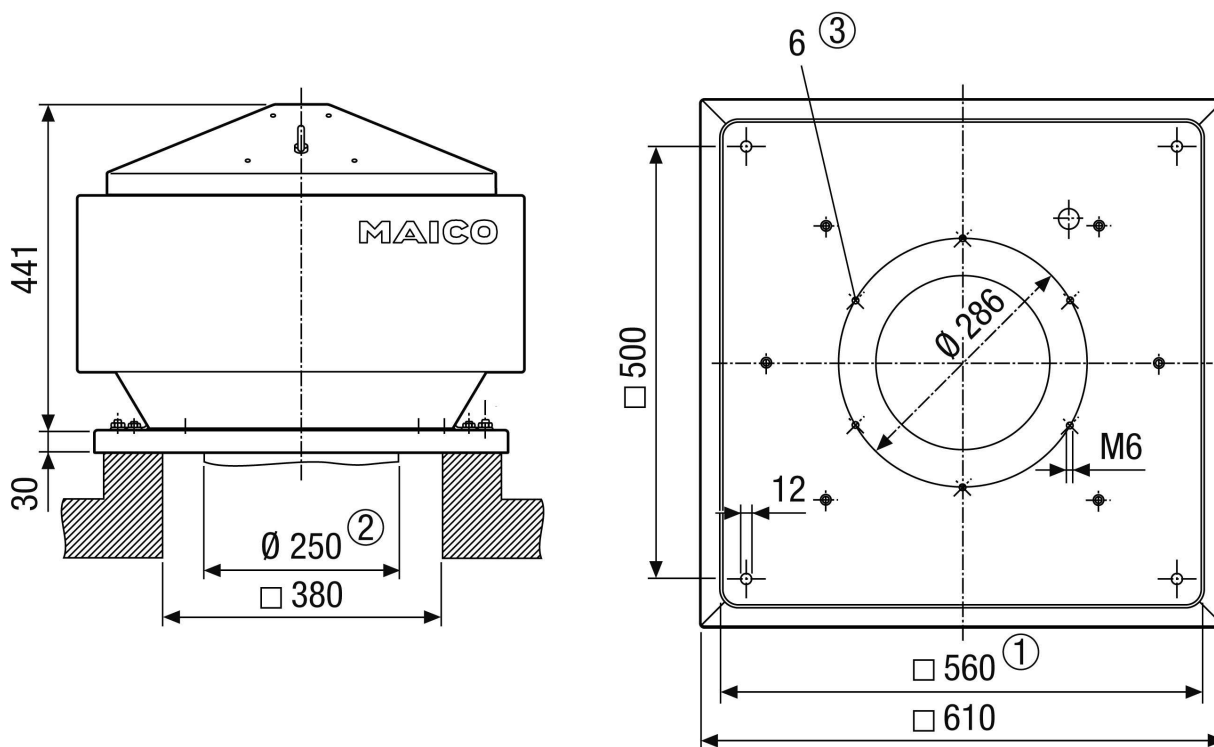
MDR 25 EC

Charakteristika



① Pomocné charakteristiky pro řízení 2 - 10 V

Výkres [mm]



- ① Jmenovitá světlost
- ② Vnější průměr trubky
- ③ Počet otvorů

PRODUKTTYPOVÝ LIST

MDR 25 EC

