

MDR 31 EC



Krátká informace

Střešní radiální ventilátor s EC motorem, DN 315

Příklady použití

Pracoviště, Výrobny, Průmyslová hala, Montážní hala, Provozovna

Typové číslo

0087.0026

Technické údaje

Průtok	3.640 m ³ /h
Průtok _{Jmen}	2.095 m ³ /h (při opt. účinnosti)
Tlak p _{fs, jmen}	432 Pa (při opt. účinnosti)
Počet otáček n _{Jmen}	2.100 1/min (při opt. účinnosti)
Typ oběžného kola	radiální
Lze regulovat	✓
Možnost reverzace	–
Druh napětí	Jednofázový proud
Napájecí napětí	230 V
Kmitočet sítě	50 Hz
Jmenovitý výkon	485 W (při opt. účinnosti)
I _{Jmen}	2,13 A (při opt. účinnosti)
I _{Max}	2,3 A
Druh krytí	IP X5
Tepelná třída	F
Přepínatelné póly (2 otáčky)	–
Umístění	Střecha
Montážní poloha	svisle
Hmotnost	40,02 kg
Hmotnost s obalem	44,45 kg
Výkyvný	–
Jmenovitá světlost	315 mm
Šířka	720 mm
Výška	547 mm
Hloubka	720 mm
Šířka s obalem	755 mm
Výška s obalem	575 mm
Hloubka s obalem	755 mm
Teplota média při I _{Max}	-25 °C až 60 °C

MDR 31 EC

Teplotní třída	F
Balení	1 kus
Sortiment	E
GTIN (EAN)	4012799870265

Technická data podle ErP při optimální energetické účinnosti (BEP)

Celková účinnost η	51,8 %
Stupeň účinnosti N	77,3
Rok výroby	viz typový štítek
Jméno výrobce / Úřední registrační číslo / Místo podnikání výrobce	MAICO Elektroapparate Fabrik GmbH / Registergericht Freiburg, HRB 601233
Typ.č.	0087.0026
P_{BEP} / Průtok $_{BEP}$ / $P_{fs, BEP}$	0,485 kW / 2.095 m ³ /h / 432 Pa
Informace k demontáži a likvidaci	viz montážní návod
Informace k instalaci, provozu a údržbě	viz montážní návod
Použité předměty při měření efektivity, které nejsou popsány v kategorii měření	-
Akustický výkon L_{WA5}	80 dB

Oktávový akustický výkon

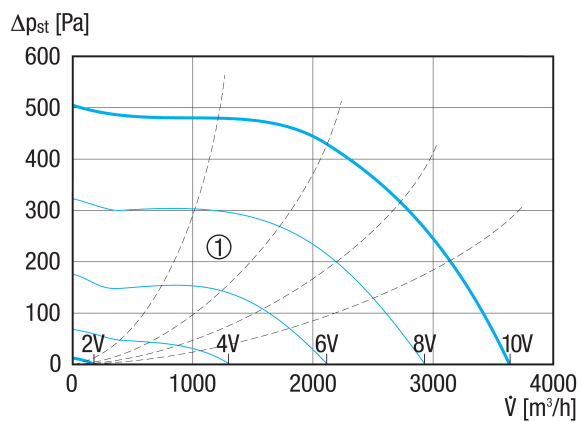
	63 Hz	125 Hz	250 Hz	500 Hz	1 kHz	2 kHz	4 kHz	8 kHz	Celkem
$L_{WA5, 2 V}$ (dB(A))	12,2	26,5	28,5	41,9	44,5	25,8	16,9	14,1	46,1
$L_{WA5, 4 V}$ (dB(A))	28,9	38,7	45,6	48,2	54,1	61,2	46,5	32,3	61,9
$L_{WA5, 6 V}$ (dB(A))	35,1	51,6	55,3	58,7	60,7	61,6	67,2	48,5	69,1
$L_{WA5, 8 V}$ (dB(A))	41,8	55,9	63,2	66,3	67,1	68,2	73	62,4	75,5
$L_{WA8, 2 V}$ (dB(A))	17,4	34,6	29,7	42,8	48,1	26,9	16,7	14,2	49,1
$L_{WA8, 4 V}$ (dB(A))	30,5	42,4	46,8	51,2	55,4	60,8	46,9	33,9	62,1
$L_{WA8, 6 V}$ (dB(A))	38,1	54,9	57,2	60,9	64,3	62,9	66,8	49,7	70,2
$L_{WA8, 8 V}$ (dB(A))	45	59,3	63,9	68,1	71,2	70,2	73	63,9	77

L_{WA5} = akustický výkon v dB pro volné sání.

L_{WA8} = akustický výkon v dB pro pouzdro a volný výtlak.

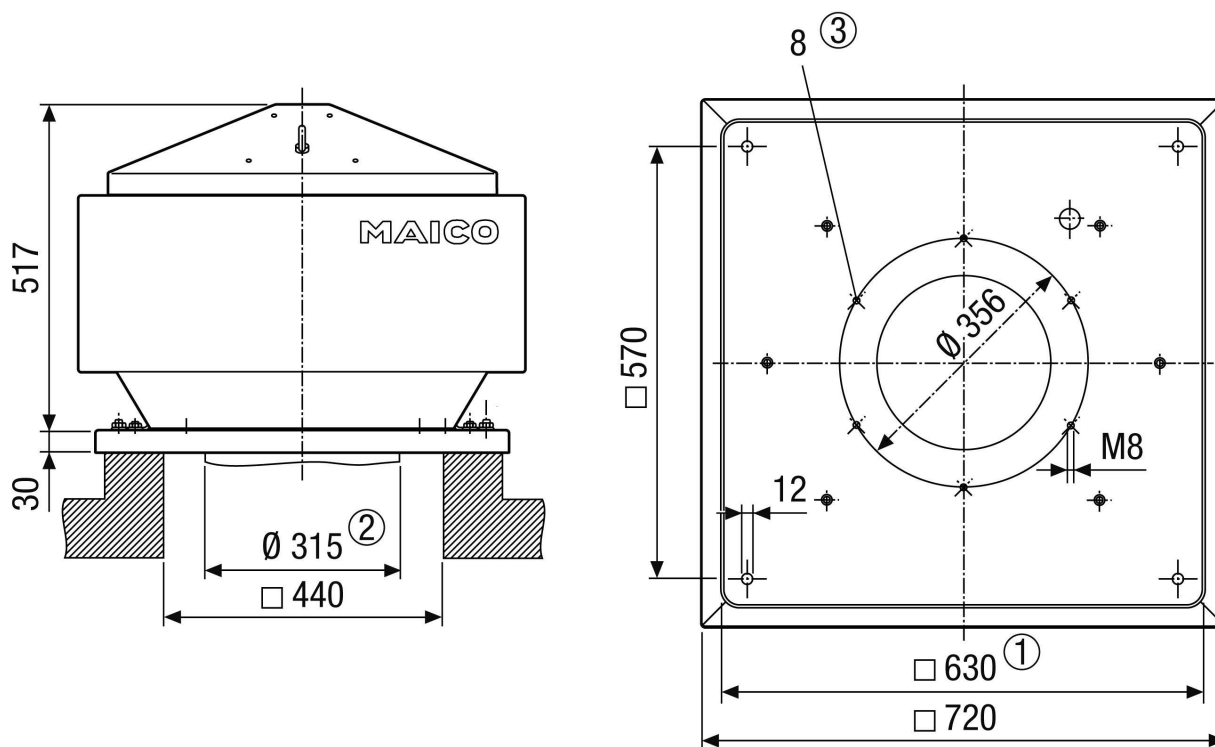
MDR 31 EC

Charakteristika



① Pomocné charakteristiky pro řízení 2 - 10 V

Výkres [mm]



- ① Jmenovitá světlost
- ② Vnější průměr trubky
- ③ Počet otvorů

PRODUKTTYPOVÝ LIST

MDR 31 EC

