

MDR 35 EC



Krátká informace

Střešní radiální ventilátor s EC motorem, DN 350

Příklady použití

Pracoviště, Výrobny, Průmyslová hala, Montážní hala, Provozovna

Typové číslo

0087.0028

Technické údaje

Průtok	5.376 m ³ /h
Průtok _{Jmen}	3.012 m ³ /h (při opt. účinnosti)
Tlak p _{fs, jmen}	533 Pa (při opt. účinnosti)
Počet otáček n _{Jmen}	2.090 1/min (při opt. účinnosti)
Typ oběžného kola	radiální
Lze regulovat	✓
Možnost reverzace	–
Druh napětí	Jednofázový proud
Napájecí napětí	230 V
Kmitočet sítě	50 Hz
Jmenovitý výkon	886 W (při opt. účinnosti)
I _{Jmen}	3,87 A (při opt. účinnosti)
I _{Max}	4,2 A
Druh krytí	IP X5
Tepelná třída	F
Přepínatelné póly (2 otáčky)	–
Umístění	Střecha
Montážní poloha	svisle
Hmotnost	50 kg
Hmotnost s obalem	55,05 kg
Výkyvný	–
Jmenovitá světlost	355 mm
Šířka	800 mm
Výška	601 mm
Hloubka	800 mm
Šířka s obalem	1.200 mm
Výška s obalem	741 mm
Hloubka s obalem	1.200 mm
Teplota média při I _{Max}	-25 °C až 60 °C

MDR 35 EC

Teplotní třída	F
Balení	1 kus
Sortiment	E
GTIN (EAN)	4012799870289

Technická data podle ErP při optimální energetické účinnosti (BEP)

Celková účinnost η	50,3 %
Stupeň účinnosti N	73,2
Rok výroby	viz typový štítek
Jméno výrobce / Úřední registrační číslo / Místo podnikání výrobce	MAICO Elektroapparate Fabrik GmbH / Registergericht Freiburg, HRB 601233
Typ.č.	0087.0028
P_{BEP} / Průtok $_{BEP}$ / $P_{fs, BEP}$	0,886 kW / 3.012 m ³ /h / 533 Pa
Informace k demontáži a likvidaci	viz montážní návod
Informace k instalaci, provozu a údržbě	viz montážní návod
Použité předměty při měření efektivity, které nejsou popsány v kategorii měření	-
Akustický výkon L_{WA5}	82 dB

Oktávový akustický výkon

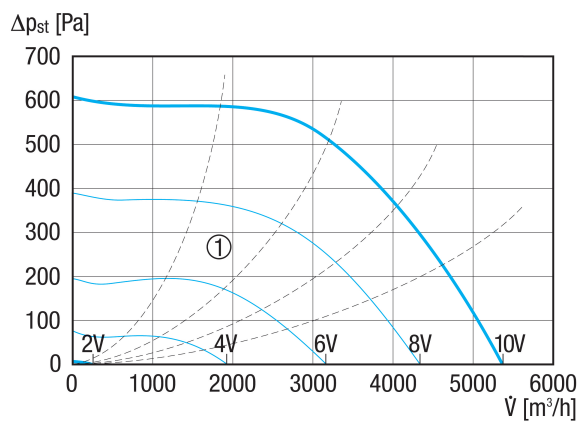
	63 Hz	125 Hz	250 Hz	500 Hz	1 kHz	2 kHz	4 kHz	8 kHz	Celkem
$L_{WA5, 2 V}$ (dB(A))	17	22	33	39,3	49,4	28,9	15,3	9,6	49,7
$L_{WA5, 4 V}$ (dB(A))	29,9	40,7	46,9	48,9	52,1	61,9	52,6	31,2	63
$L_{WA5, 6 V}$ (dB(A))	36,7	55,2	60,7	59,2	62,1	62,4	69,1	50	71,4
$L_{WA5, 8 V}$ (dB(A))	43,6	55,4	66,5	67,5	69,8	69,5	71,6	70,7	77,4
$L_{WA8, 2 V}$ (dB(A))	17,6	26,8	32,2	34,8	51,8	26,7	10,8	9,6	51,9
$L_{WA8, 4 V}$ (dB(A))	32,1	44,6	49	53,7	56,1	60,9	52,9	32,2	63,3
$L_{WA8, 6 V}$ (dB(A))	40,4	57,2	60,3	64,2	67,1	64,7	68,9	51,9	73
$L_{WA8, 8 V}$ (dB(A))	47,6	61,8	67	71,3	74,6	72,8	71,5	71	79,7

L_{WA5} = akustický výkon v dB pro volné sání.

L_{WA8} = akustický výkon v dB pro pouzdro a volný výtlak.

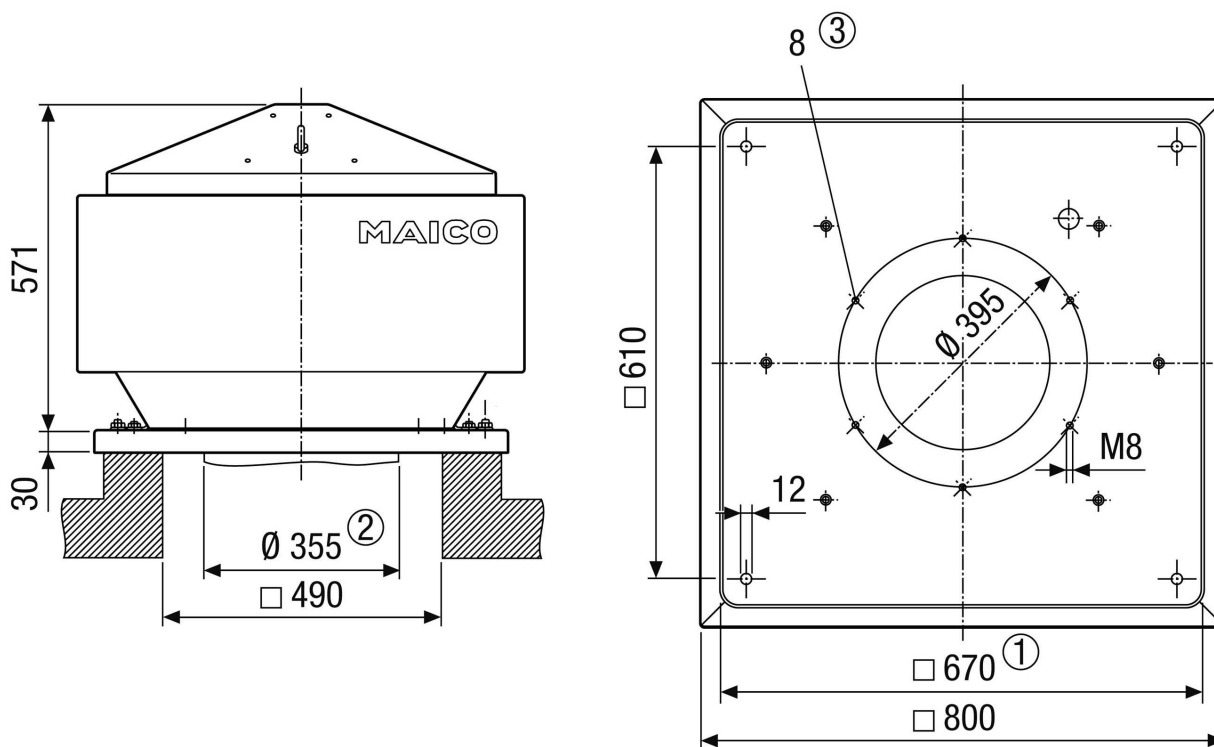
MDR 35 EC

Charakteristika



① Pomocné charakteristiky pro řízení 2 - 10 V

Výkres [mm]



- ① Jmenovitá světlost
- ② Vnější průměr trubky
- ③ Počet otvorů

PRODUKTTYPOVÝ LIST

MDR 35 EC

