

MDR 40 EC



Krátká informace

Střešní radiální ventilátor s EC motorem, DN 400

Příklady použití

Pracoviště, Výrobní, Průmyslová hala, Montážní hala, Provozovna

Typové číslo

0087.0029

Technické údaje

Průtok	6.825 m ³ /h
Průtok _{Jmen}	3.075 m ³ /h (při opt. účinnosti)
Tlak p _{fs, jmen}	571 Pa (při opt. účinnosti)
Počet otáček n _{Jmen}	1.840 1/min (při opt. účinnosti)
Typ oběžného kola	radiální
Lze regulovat	✓
Možnost reverzace	–
Druh napětí	Třífázový proud
Napájecí napětí	400 V
Kmitočet sítě	50 Hz
Jmenovitý výkon	1.120 W (při opt. účinnosti)
I _{Jmen}	1,86 A (při opt. účinnosti)
I _{Max}	2,1 A
Druh krytí	IP X5
Tepelná třída	F
Přepínatelné póly (2 otáčky)	–
Umístění	Střecha
Montážní poloha	svisle
Hmotnost	62 kg
Hmotnost s obalem	68,21 kg
Výkyvný	–
Jmenovitá světlost	400 mm
Šířka	890 mm
Výška	655 mm
Hloubka	890 mm
Šířka s obalem	1.200 mm
Výška s obalem	790 mm
Hloubka s obalem	1.200 mm
Teplota média při I _{Max}	-25 °C až 60 °C

MDR 40 EC

Teplotní třída	F
Balení	1 kus
Sortiment	E
GTIN (EAN)	4012799870296

Technická data podle ErP při optimální energetické účinnosti (BEP)

Celková účinnost η	52,5 %
Stupeň účinnosti N	76,1
Rok výroby	viz typový štítek
Jméno výrobce / Úřední registrační číslo / Místo podnikání výrobce	MAICO Elektroapparate Fabrik GmbH / Registergericht Freiburg, HRB 601233
Typ.č.	0087.0029
P_{BEP} / Průtok $_{BEP}$ / $P_{fs, BEP}$	1,12 kW / 3.075 m ³ /h / 571 Pa
Informace k demontáži a likvidaci	viz montážní návod
Informace k instalaci, provozu a údržbě	viz montážní návod
Použité předměty při měření efektivity, které nejsou popsány v kategorii měření	-
Akustický výkon L_{WA5}	87 dB

Oktávový akustický výkon

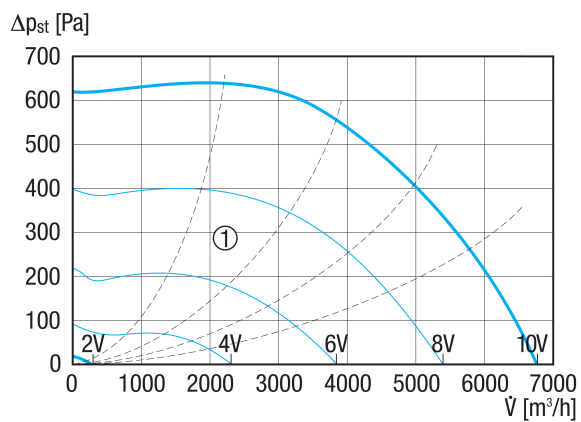
	63 Hz	125 Hz	250 Hz	500 Hz	1 kHz	2 kHz	4 kHz	8 kHz	Celkem
$L_{WA5, 2 V}$ (dB(A))	17,3	26	32,6	36,7	45,1	30,6	14,2	9,8	45,6
$L_{WA5, 4 V}$ (dB(A))	39	44,2	50,9	53,5	56,1	60	50,9	34,8	62,8
$L_{WA5, 6 V}$ (dB(A))	39,7	55,9	61,3	65	66,5	69,3	67,3	52,6	73,7
$L_{WA5, 8 V}$ (dB(A))	45,9	63,2	68,7	72,2	73,9	77,4	74	69,4	81,4
$L_{WA8, 2 V}$ (dB(A))	18,3	28	33,3	38,4	47	30,6	15,1	9,8	47,6
$L_{WA8, 4 V}$ (dB(A))	40,4	45,3	50,4	57,2	59,7	59,5	51	35,9	64,2
$L_{WA8, 6 V}$ (dB(A))	43,9	57,2	60,4	67,7	70,4	70	66,8	54	75,3
$L_{WA8, 8 V}$ (dB(A))	50,7	64,8	67,9	74,7	77,7	78,5	74,7	69,2	83,1

L_{WA5} = akustický výkon v dB pro volné sání.

L_{WA8} = akustický výkon v dB pro pouzdro a volný výtlak.

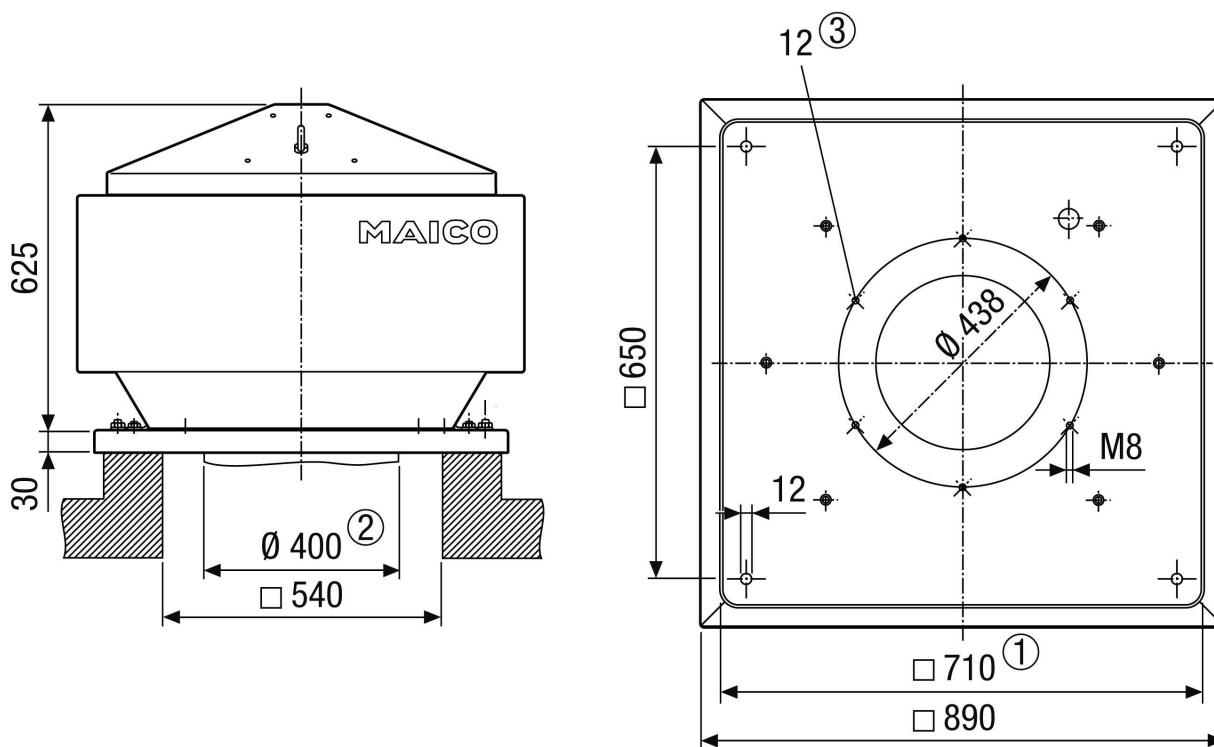
MDR 40 EC

Charakteristika



① Pomocné charakteristiky pro řízení 2 - 10 V

Výkres [mm]



- ① Jmenovitá světlost
- ② Vnější průměr trubky
- ③ Počet otvorů

PRODUKTTYPOVÝ LIST

MDR 40 EC

