

MDR 45 EC



Krátká informace

Střešní radiální ventilátor s EC motorem, DN 450

Příklady použití

Pracoviště, Výroby, Průmyslová hala, Montážní hala, Provozovna

Typové číslo

0087.0030

Technické údaje

Průtok	11.010 m ³ /h
Průtok _{Jmen}	6.260 m ³ /h (při opt. účinnosti)
Tlak p _{fs, jmen}	895 Pa (při opt. účinnosti)
Počet otáček n _{Jmen}	2.120 1/min (při opt. účinnosti)
Typ oběžného kola	radiální
Lze regulovat	✓
Možnost reverzace	–
Druh napětí	Třífázový proud
Napájecí napětí	400 V
Kmitočet sítě	50 Hz
Jmenovitý výkon	2.977 W (při opt. účinnosti)
I _{Jmen}	4,6 A (při opt. účinnosti)
I _{Max}	5,3 A
Druh krytí	IP X5
Tepelná třída	F
Přepínatelné póly (2 otáčky)	–
Umístění	Střecha
Montážní poloha	svisle
Hmotnost	82,6 kg
Hmotnost s obalem	96 kg
Výkyvný	–
Jmenovitá světlost	450 mm
Šířka	980 mm
Výška	713 mm
Hloubka	980 mm
Šířka s obalem	1.200 mm
Výška s obalem	854 mm
Hloubka s obalem	1.200 mm
Teplota média při I _{Max}	-25 °C až 60 °C

MDR 45 EC

Teplotní třída	F
Balení	1 kus
Sortiment	E
GTIN (EAN)	4012799870302

Technická data podle ErP při optimální energetické účinnosti (BEP)

Celková účinnost η	52,3 %
Stupeň účinnosti N	65,6
Rok výroby	viz typový štítek
Jméno výrobce / Úřední registrační číslo / Místo podnikání výrobce	MAICO Elektroapparate Fabrik GmbH / Registergericht Freiburg, HRB 601233
Typ.č.	0087.0030
P_{BEP} / \dot{V}_{BEP} / $P_{fs, BEP}$	2,977 kW / 6.260 m ³ /h / 895 Pa
Informace k demontáži a likvidaci	viz montážní návod
Informace k instalaci, provozu a údržbě	viz montážní návod
Použité předměty při měření efektivity, které nejsou popsány v kategorii měření	-
Akustický výkon L_{WA5}	93 dB

Oktávový akustický výkon

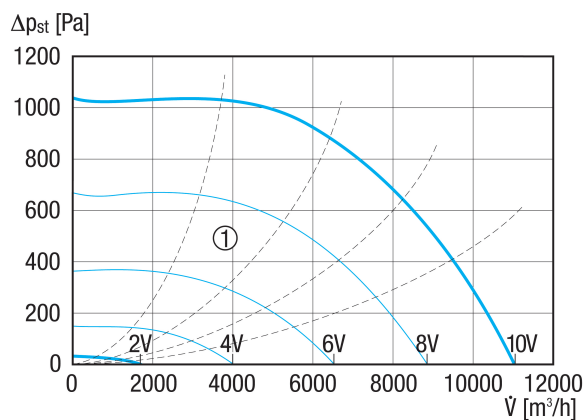
	63 Hz	125 Hz	250 Hz	500 Hz	1 kHz	2 kHz	4 kHz	8 kHz	Celkem
$L_{WA5, 2 V}$ (dB(A))	20	30,8	38,9	40	53,6	47,5	29	10,2	54,9
$L_{WA5, 4 V}$ (dB(A))	38	49	55,8	59,5	62,1	63,2	64,5	47,1	69
$L_{WA5, 6 V}$ (dB(A))	47,2	61,7	66,2	70,3	72,8	74,8	72,2	70,7	79,7
$L_{WA5, 8 V}$ (dB(A))	53,8	63	74	78	81,3	83,3	80,7	80,5	88,3
$L_{WA8, 2 V}$ (dB(A))	25,2	32,7	41,5	42,8	52,8	44,7	28,9	10,4	54
$L_{WA8, 4 V}$ (dB(A))	43,1	54,2	56,9	62,7	65,2	63,6	63,2	48	70,1
$L_{WA8, 6 V}$ (dB(A))	51,6	63,9	67,1	73,2	75,8	75,6	72,7	69,9	81,1
$L_{WA8, 8 V}$ (dB(A))	58,5	69,6	77,7	80,6	83,2	83,6	81,1	77,5	89

L_{WA5} = akustický výkon v dB pro volné sání.

L_{WA8} = akustický výkon v dB pro pouzdro a volný výtlak.

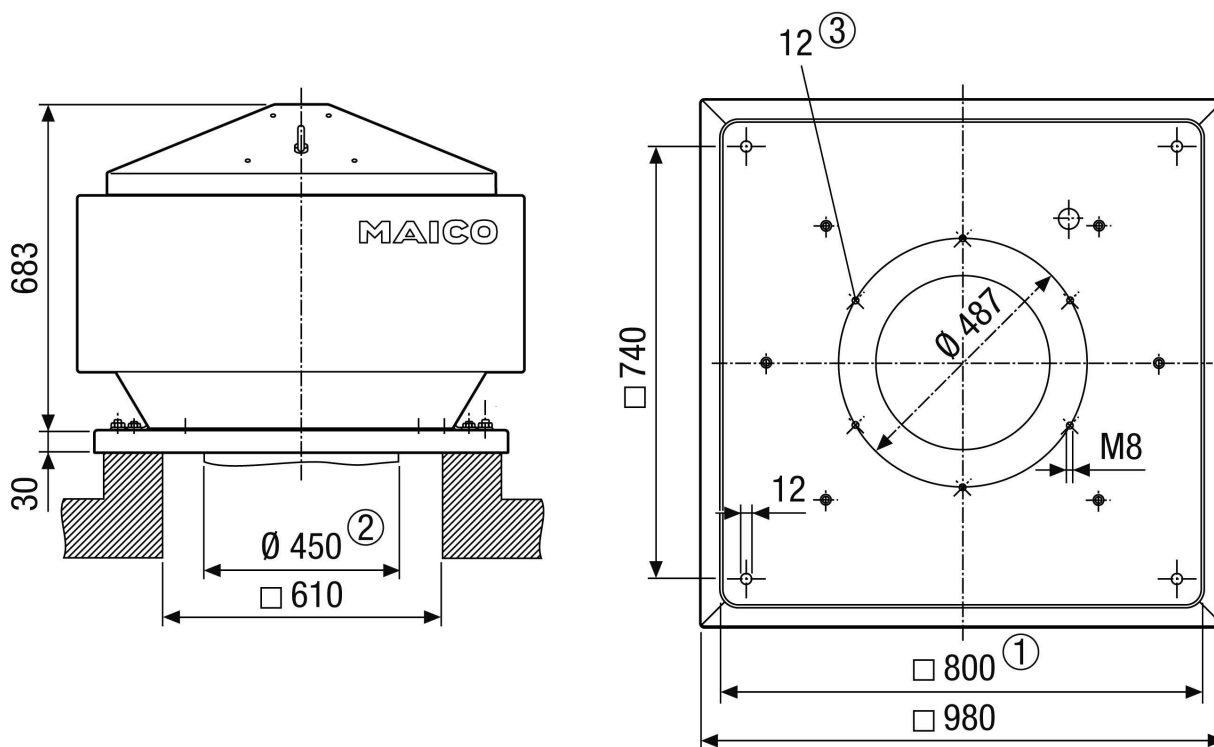
MDR 45 EC

Charakteristika



① Pomocné charakteristiky pro řízení 2 - 10 V

Výkres [mm]



- ① Jmenovitá světlost
- ② Vnější průměr trubky
- ③ Počet otvorů

PRODUKTTYPOVÝ LIST

MDR 45 EC

