

MF-V90-8



Krátká informace

Rozváděč vzduchu z hlukově tlumícího plastu, se 2 revizními otvory, pro 8 x trubku MF-F90, přívod DN 160, šířka x výška x hloubka: 710 x 185 x 350 mm.

Příklady použití

Rodinný dům, Obytný dům, Průmyslové budovy, Kancelářské budovy, Modernizace

Typové číslo

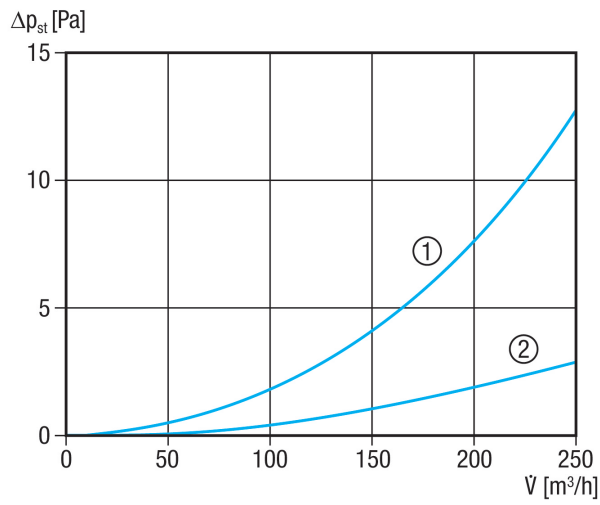
0059.0979

Technické údaje

Směr proudění vzduchu	Odvod a přívod vzduchu
Průtok	300 m ³ /h (doporučeno)
Umístění	Strop / Stěna / Podlaha
Materiál	Umělá hmota EPP
Data umělé hmoty	bez PVC
Hmotnost	1,84 kg
Hmotnost s obalem	1,97 kg
Připojovací průměr	160 mm
Připojovací průměr hadice	90 mm
Počet připojovacích hrdel	8
Šířka	710 mm
Výška	185 mm
Hloubka	350 mm
Šířka s obalem	712 mm
Výška s obalem	187 mm
Hloubka s obalem	392 mm
Balení	1 kus
Sortiment	K
GTIN (EAN)	4012799599791

MF-V90-8

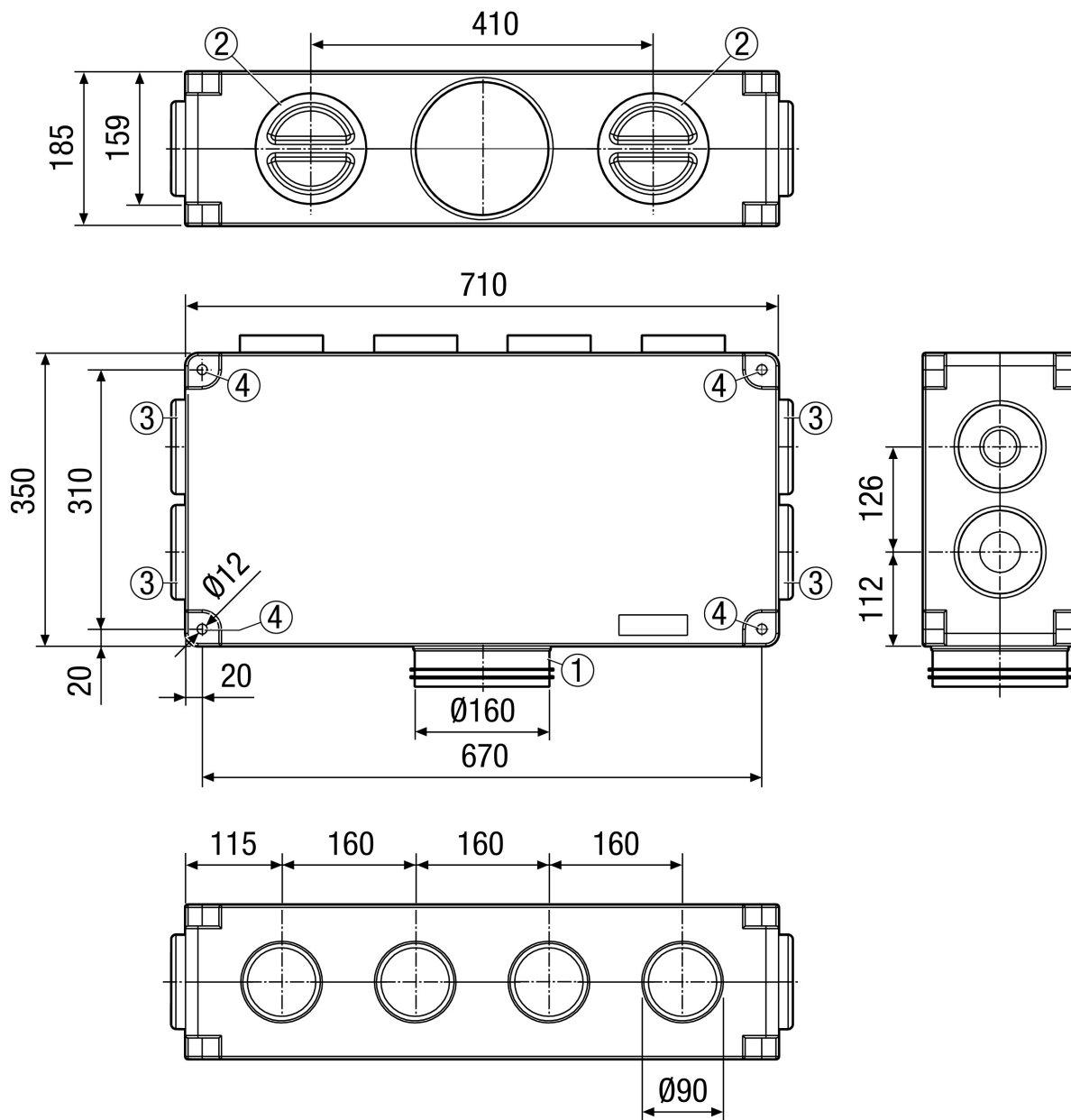
Charakteristika



- ① Rozváděč 50 % otevřeno
- ② Rozváděč 100 % otevřeno

MF-V90-8

Výkres [mm]



- ① Připojení na větrací přístroj
- ② Revizní otvory
- ③ Připojení trubek MF-F
- ④ Upevňovací otvory pro závitové tyče