

MF-VK90-7



Krátká informace

Kompaktní rozváděč vzduchu z hlukově izolační umělé hmoty, dva revizní otvory, pro 7 x ohebnou trubku MF-F90, přívod DN 125 pomocí spojky SVR 125 nebo DN 160 pro stáčenou trubku, šířka x výška x hloubka: 300 x 490 x 220 mm.

Příklady použití

Rodinný dům, Obytný dům, Průmyslové budovy, Kancelářské budovy, Modernizace

Typové číslo

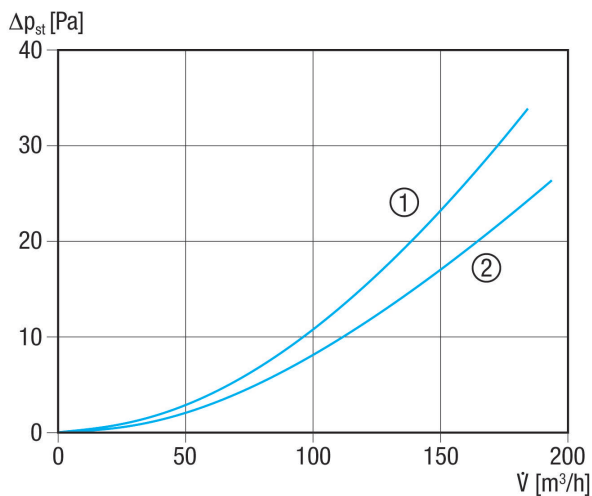
0059.0994

Technické údaje

Směr proudění vzduchu	Odvod a přívod vzduchu
Průtok	160 m ³ /h (doporučeno)
Umístění	Strop / Stěna / Podlaha
Materiál	Umělá hmota EPP
Data umělé hmoty	bez PVC
Hmotnost	0,79 kg
Hmotnost s obalem	0,87 kg
Připojovací průměr	125 mm / 160 mm
Připojovací průměr hadice	90 mm
Počet připojovacích hrdel	7
Šířka	300 mm
Výška	217,5 mm
Hloubka	485 mm
Šířka s obalem	305 mm
Výška s obalem	225 mm
Hloubka s obalem	492 mm
Balení	1 kus
Sortiment	K
GTIN (EAN)	4012799599944

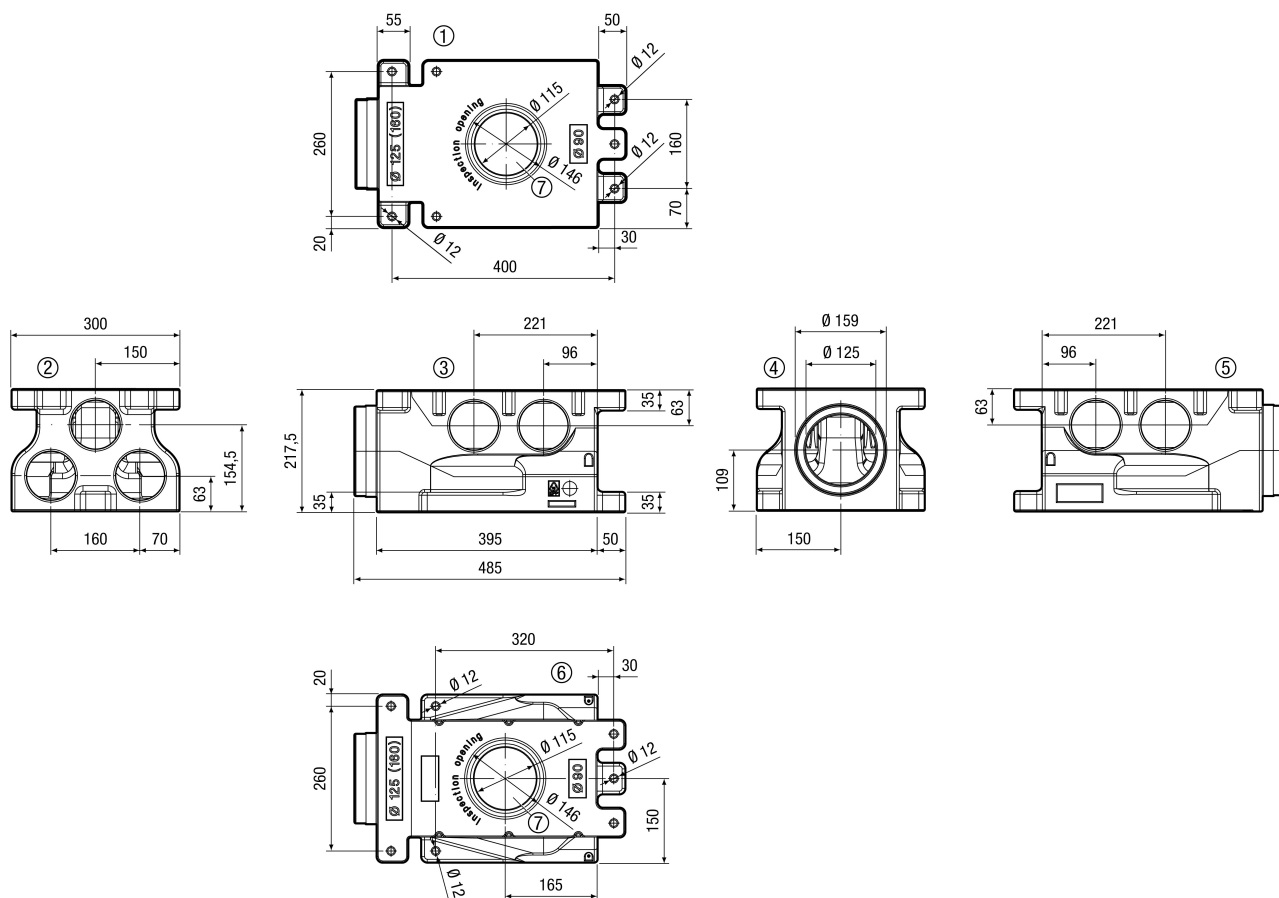
MF-VK90-7

Charakteristika



- ① Otevřena hrdla 1, 2, 6 a 7
- ② Otevřena hrdla 3, 4 a 5

Výkres [mm]



- ① Pohled zdola
- ② Pohled zprava

MF-VK90-7

- ③ Pohled zepředu
- ④ Pohled zleva
- ⑤ Pohled zezadu
- ⑥ Pohled shora
- ⑦ Revizní otvor