

MLA 25



Krátká informace

Venkovní mřížka, hliník, DN 250

Typové číslo

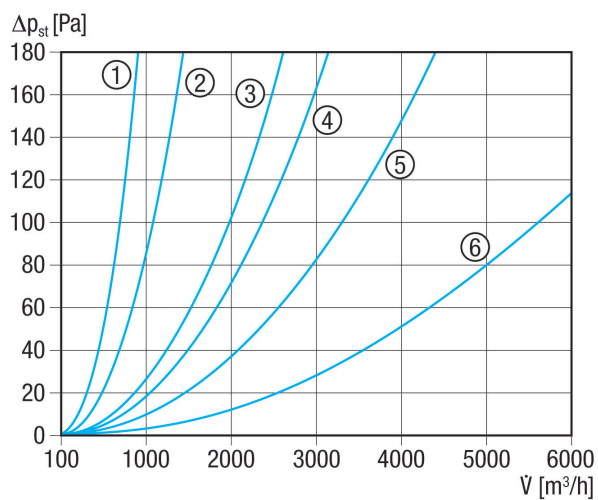
0151.0112

Technické údaje

Směr proudění vzduchu	Odvod a přívod vzduchu
Min. rychlost proudění	
Max. rychlost proudění	4 m/s
Instalace	venku
Umístění	Stěna
Materiál	Hliník
Barva	Al-elox
Počet lamel	8
Velikost ok ochranné mřížky proti vniknutí drobných zvířat v cm ²	7,3 x 0,8
Hmotnost	1,38 kg
Hmotnost s obalem	1,55 kg
Vhodné pro jm. světlost	250 mm
Volný průřez	414 cm ²
Šířka	302 mm
Výška	280 mm
Hloubka	52 mm
Šířka s obalem	335 mm
Výška s obalem	335 mm
Hloubka s obalem	60 mm
Balení	1 kus
Sortiment	C
GTIN (EAN)	4012799511120

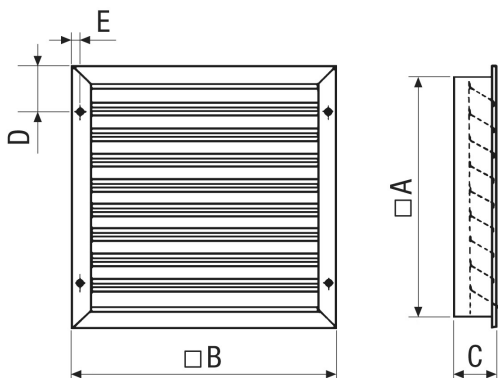
MLA 25

Charakteristika Tlakové ztráty



- ① MLA 20, MLZ 20
- ② MLA 25, MLZ 25
- ③ MLA 30, MLZ 30
- ④ MLA 35, MLZ 35
- ⑤ MLA 40, MLZ 40
- ⑥ MLA 50, MLZ 50

Výkres [mm]



A	B	C	D	E
280	302	52	61,5	8

Počet lamel 8
 Velikost ok ochranné mřížky proti vniknutí drobných zvířat
 7,3 x 0,8