

MLA 35



Krátká informace

Venkovní mřížka, hliník, DN 350

Typové číslo

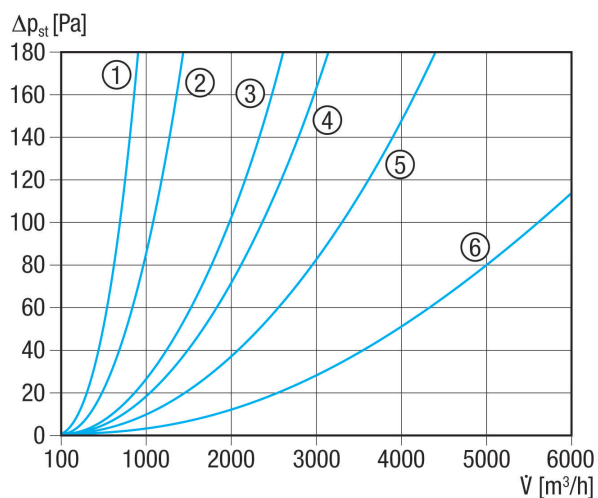
0151.0114

Technické údaje

Směr proudění vzduchu	Odvod a přívod vzduchu
Min. rychlost proudění	
Max. rychlost proudění	4 m/s
Instalace	venku
Umístění	Stěna
Materiál	Hliník
Barva	Al-elox
Hmotnost	2,12 kg
Hmotnost s obalem	2,37 kg
Vhodné pro jm. světlost	350 mm
Volný průřez	775 cm ²
Šířka	402 mm
Výška	380 mm
Hloubka	52 mm
Šířka s obalem	440 mm
Výška s obalem	440 mm
Hloubka s obalem	65 mm
Balení	1 kus
Sortiment	C
GTIN (EAN)	4012799511144

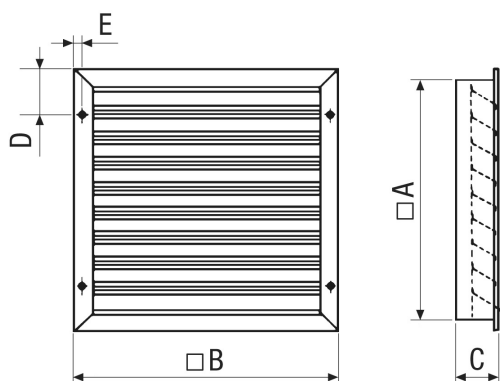
MLA 35

Charakteristika Tlakové ztráty



- ① MLA 20, MLZ 20
- ② MLA 25, MLZ 25
- ③ MLA 30, MLZ 30
- ④ MLA 35, MLZ 35
- ⑤ MLA 40, MLZ 40
- ⑥ MLA 50, MLZ 50

Výkres [mm]



A	B	C	D	E
380	402	52	61,5	8

- ① Počet lamel 11
- ② Velikost ok ochranné mřížky 7,3 x 0,8