

MLZ 20



Krátká informace

Venkovní mřížka, pozinkovaný plech, DN 200

Typové číslo

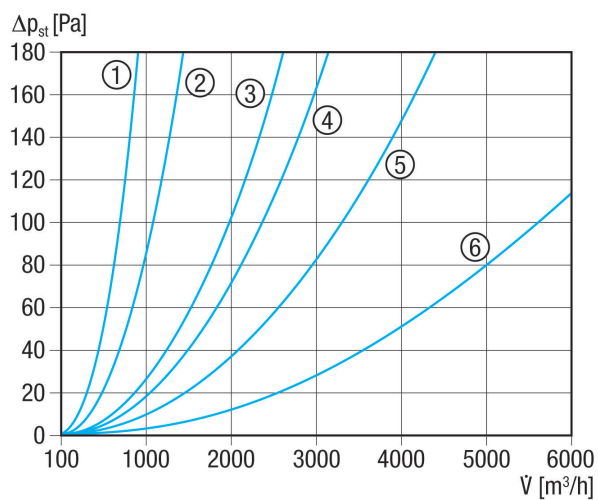
0151.0101

Technické údaje

Směr proudění vzduchu	Odvod a přívod vzduchu
Min. rychlost proudění	
Max. rychlost proudění	4 m/s
Instalace	venku
Umístění	Stěna
Materiál	Ocelový plech, pozinkovaný
Hmotnost	1,5 kg
Hmotnost s obalem	1,62 kg
Vhodné pro jm. světlost	200 mm
Volný průřez	275 cm ²
Šířka	257 mm
Výška	230 mm
Hloubka	52 mm
Šířka s obalem	285 mm
Výška s obalem	285 mm
Hloubka s obalem	60 mm
Balení	1 kus
Sortiment	C
GTIN (EAN)	4012799511014

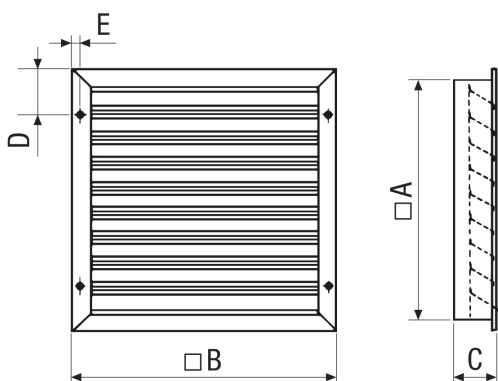
MLZ 20

Charakteristika Tlakové ztráty



- ① MLA 20, MLZ 20
- ② MLA 25, MLZ 25
- ③ MLA 30, MLZ 30
- ④ MLA 35, MLZ 35
- ⑤ MLA 40, MLZ 40
- ⑥ MLA 50, MLZ 50

Výkres [mm]



A	B	C	D	E
230	257	52	68	12,5

- ① Počet lamel 4
- ② Velikost ok ochranné mřížky 15 x 1