

MLZ 25



Krátká informace

Venkovní mřížka, pozinkový plech, DN 250

Typové číslo

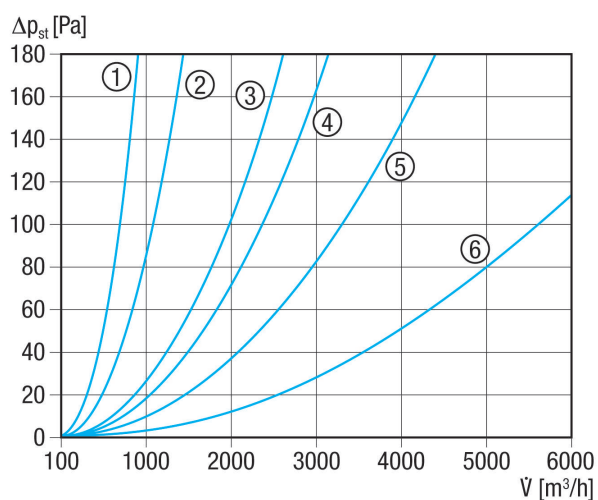
0151.0102

Technické údaje

Směr proudění vzduchu	Odvod a přívod vzduchu
Min. rychlost proudění	
Max. rychlost proudění	4 m/s
Instalace	venku
Umístění	Stěna
Materiál	Ocelový plech, pozinkovaný
Hmotnost	1,95 kg
Hmotnost s obalem	2,12 kg
Vhodné pro jm. světlost	250 mm
Volný průřez	414 cm ²
Šířka	307 mm
Výška	280 mm
Hloubka	52 mm
Šířka s obalem	335 mm
Výška s obalem	335 mm
Hloubka s obalem	60 mm
Balení	1 kus
Sortiment	C
GTIN (EAN)	4012799511021

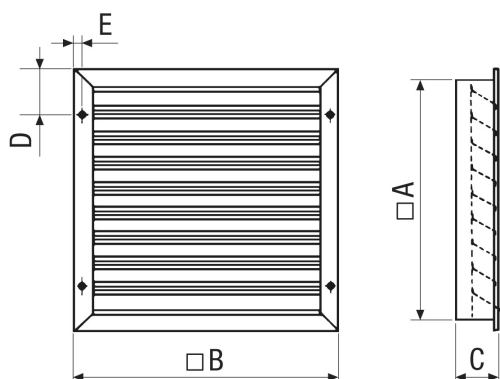
MLZ 25

Charakteristika Tlakové ztráty



- ① MLA 20, MLZ 20
- ② MLA 25, MLZ 25
- ③ MLA 30, MLZ 30
- ④ MLA 35, MLZ 35
- ⑤ MLA 40, MLZ 40
- ⑥ MLA 50, MLZ 50

Výkres [mm]



A	B	C	D	E
280	307	52	68	12,5

- ① Počet lamel 5
- ② Velikost ok ochranné mřížky 15 x 1