

MLZ 30



Krátká informace

Venkovní mřížka, pozinkovaný plech, DN 300

Typové číslo

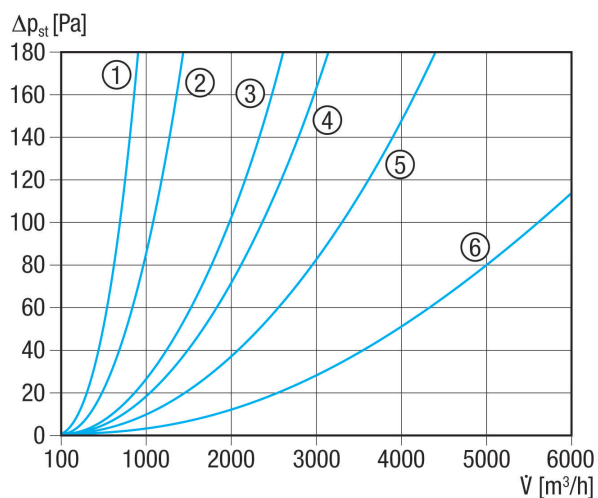
0151.0103

Technické údaje

Směr proudění vzduchu	Odvod a přívod vzduchu
Min. rychlost proudění	
Max. rychlost proudění	4 m/s
Instalace	venku
Umístění	Stěna
Materiál	Ocelový plech, pozinkovaný
Počet lamel	6
Velikost ok ochranné mřížky proti vniknutí drobných zvířat v cm ²	15 x 1
Hmotnost	2,43 kg
Hmotnost s obalem	2,64 kg
Vhodné pro jm. světlost	300 mm
Volný průřez	580 cm ²
Šířka	357 mm
Výška	330 mm
Hloubka	52 mm
Šířka s obalem	385 mm
Výška s obalem	385 mm
Hloubka s obalem	60 mm
Balení	1 kus
Sortiment	C
GTIN (EAN)	4012799511038

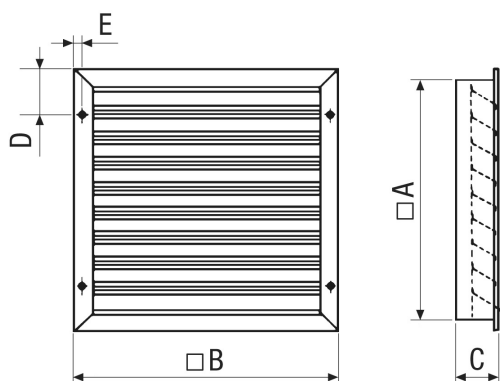
MLZ 30

Charakteristika Tlakové ztráty



- ① MLA 20, MLZ 20
- ② MLA 25, MLZ 25
- ③ MLA 30, MLZ 30
- ④ MLA 35, MLZ 35
- ⑤ MLA 40, MLZ 40
- ⑥ MLA 50, MLZ 50

Výkres [mm]



A	B	C	D	E
330	357	52	68	12,5

Počet lamel 6

Velikost ok ochranné mřížky proti vniknutí drobných zvířat 15 x 1