

# MLZ 50



## Krátká informace

Venkovní mřížka, pozinkovaný plech, DN 500

Typové číslo

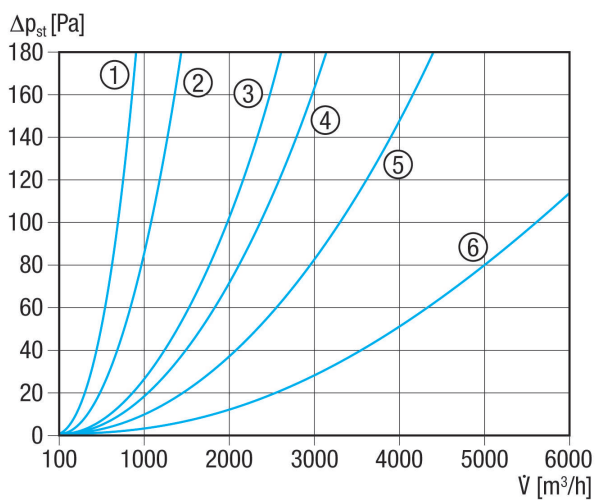
0151.0106

## Technické údaje

Směr proudění vzduchu	Odvod a přívod vzduchu
Min. rychlost proudění	
Max. rychlost proudění	4 m/s
Instalace	venku
Umístění	Stěna
Materiál	Ocelový plech, pozinkovaný
Počet lamel	8
Velikost ok ochranné mřížky proti vniknutí drobných zvířat v cm <sup>2</sup>	15 x 1
Hmotnost	4,85 kg
Hmotnost s obalem	5,28 kg
Vhodné pro jm. světlost	500 mm
Volný průřez	1.526 cm <sup>2</sup>
Šířka	557 mm
Výška	530 mm
Hloubka	52 mm
Šířka s obalem	585 mm
Výška s obalem	585 mm
Hloubka s obalem	60 mm
Balení	1 kus
Sortiment	C
GTIN (EAN)	4012799511069

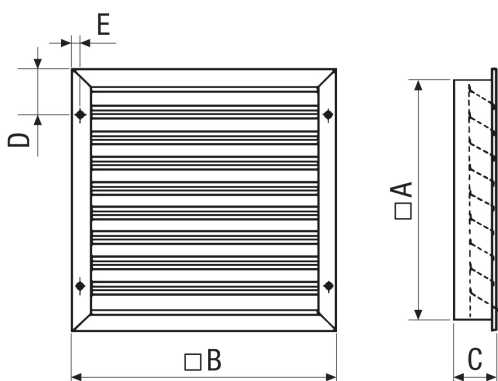
# MLZ 50

## Charakteristika Tlakové ztráty



- ① MLA 20, MLZ 20
- ② MLA 25, MLZ 25
- ③ MLA 30, MLZ 30
- ④ MLA 35, MLZ 35
- ⑤ MLA 40, MLZ 40
- ⑥ MLA 50, MLZ 50

## Výkres [mm]



A	B	C	D	E
530	557	52	68	12,5

Počet lamel 10

Velikost ok ochranné mřížky proti vniknutí drobných zvířat  
15 x 1