

# PDH 20



## Krátká informace

Přenosný ohřivač vzduchu, třífázový proud

## Příklady použití

Pracoviště, Kontejnery, Garáž

Typové číslo

0082.0084

## Technické údaje

Průtok	1.900 m <sup>3</sup> /h / 2.500 m <sup>3</sup> /h
Druh napětí	Třífázový proud
Napájecí napětí	400 V
Příkon	20.000 W
I <sub>Max</sub>	13,9 A / 29,4 A
Druh krytí	IP X4
Elektrické zásuvkové připojení	CEE, 32A
Montážní poloha	vodorovně
Materiál pouzdra	Ocelový plech, práškový nástřik
Hmotnost	32
Teplota okolí	40 °C
Topný výkon	10.000 W / 20.000 W
Akustický tlak	61 dB(A)
Balení	1 kus
Sortiment	C
GTIN (EAN)	4012799820840

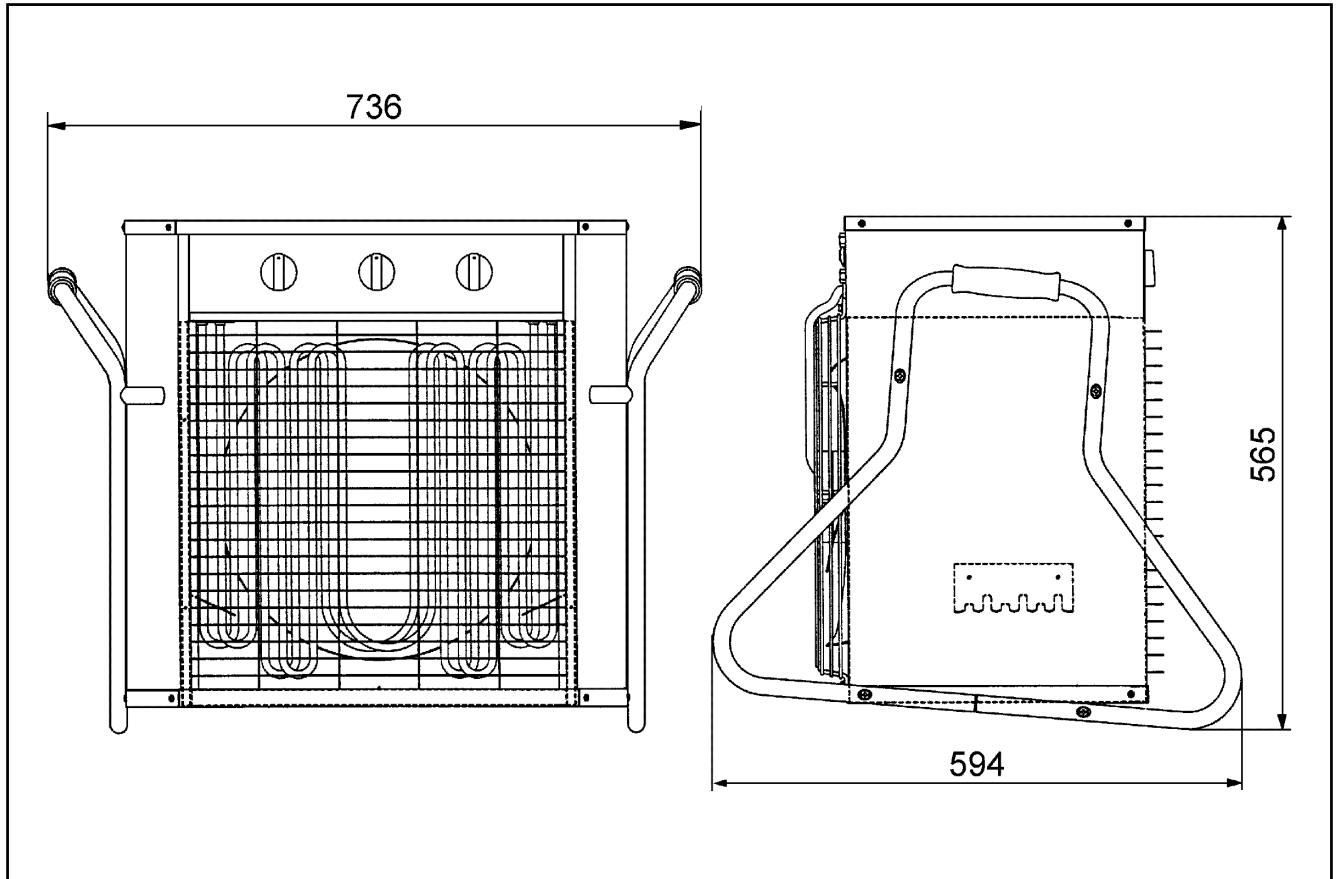
## Oktávový akustický výkon

	63 Hz	125 Hz	250 Hz	500 Hz	1 kHz	2 kHz	4 kHz	8 kHz	Celkem
L <sub>WA1</sub> , vysoký (dB(A))	-	-	-	-	-	-	-	-	77

L<sub>WA1</sub>= celkový akustický výkon skleníkových ventilátorů nebo čističek vzduchu, volné sání i výtlak.

# PDH 20

Výkres [mm]



PDH 20