

Krátká informace

Upevňovací plech nerezový (V4A), barva kartáčovaná nerez, jako nutné příslušenství pro vyrovnávací rám PPB 30 ARE

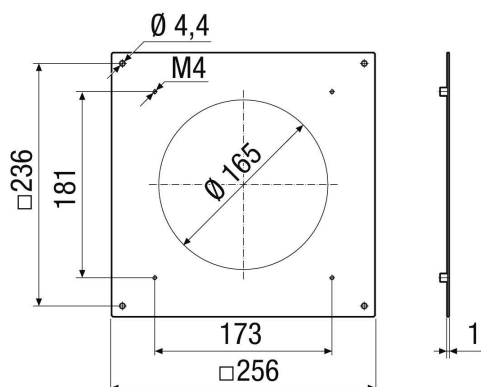
Typové číslo

0093.1526

Technické údaje

Umístění	Venkovní stěna
Montážní poloha	vodorovně
Materiál	Nerez, kartáčovaná
Barva	Nerez, kartáčovaná
Hmotnost	0,39 kg
Hmotnost s obalem	0,5 kg
Šířka	256 mm
Výška	256 mm
Hloubka	1 mm
Šířka s obalem	295 mm
Výška s obalem	320 mm
Hloubka s obalem	8 mm
Balení	1 kus
Sortiment	K
GTIN (EAN)	4012799991731

Výkres [mm]



PRODUKTTYPOVÝ LIST

PPB 30 ARE BB

