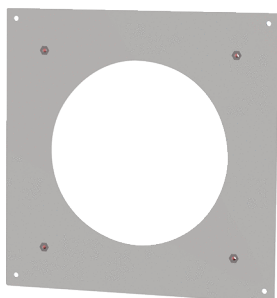


Krátká informace

Upevňovací plech hliníkový, barva prášková bílá jako RAL 9010, jako nutné příslušenství pro vyrovnávací rám PPB 30 ARW



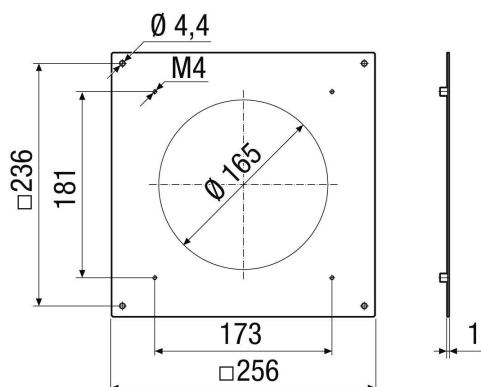
Typové číslo

0093.1527

Technické údaje

Umístění	Venkovní stěna
Montážní poloha	vodorovně
Materiál	Hliník
Barva	bílá prášková barva, jako RAL 9010
Hmotnost	0,25 kg
Hmotnost s obalem	0,36 kg
Šířka	256 mm
Výška	256 mm
Hloubka	1 mm
Šířka s obalem	295 mm
Výška s obalem	320 mm
Hloubka s obalem	8 mm
Balení	1 kus
Sortiment	K
GTIN (EAN)	4012799991748

Výkres [mm]



PRODUKTTYPOVÝ LIST

PPB 30 ARW BB

