

PPB 30 AS



Krátká informace

Venkovní kryt hliníkový, barva prášková antracit jako RAL 7016, jako nutné příslušenství pro finální montážní sady PPB 30 K a PPB 30 O

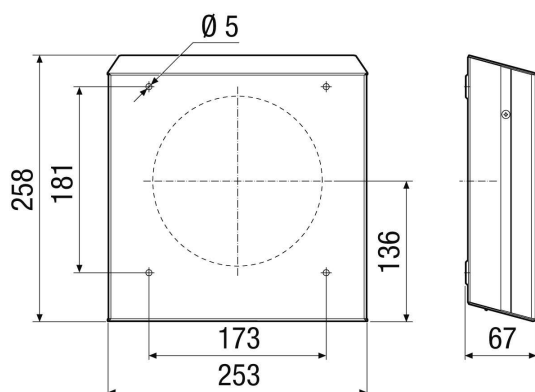
Typové číslo

0093.0613

Technické údaje

| | |
|-------------------|--|
| Umístění | Venkovní stěna |
| Montážní poloha | vodorovně |
| Materiál pouzdra | Hliník |
| Barva | prášková barva antracit, jako RAL 7016 |
| Hmotnost | 0,75 kg |
| Hmotnost s obalem | 0,95 kg |
| Šířka | 253 mm |
| Výška | 258 mm |
| Hloubka | 67 mm |
| Šířka s obalem | 295 mm |
| Výška s obalem | 320 mm |
| Hloubka s obalem | 86 mm |
| Balení | 1 kus |
| Sortiment | K |
| GTIN (EAN) | 4012799936138 |

Výkres [mm]



PRODUKTTYPOVÝ LIST

PPB 30 AS

