



Krátká informace

Finální sada pro lokální ventilační přístroj PushPull Balanced PPB 30 K s rekuperací tepla, je složena ze 2 ventilátorů, 2 keramických výměníků tepla, vnitřního krytu se 2 filtry G3 (ISO coarse 45 %), komfortní verze: s integrovaným senzorem vlhkosti, nutné příslušenství: stěnová trubka, venkovní kryt a regulace ovzduší RLS 45 K, volitelné příslušenství: prodlužovací sada, zední blok, vyrovnávací rám a senzory

Typové číslo

0095.0246

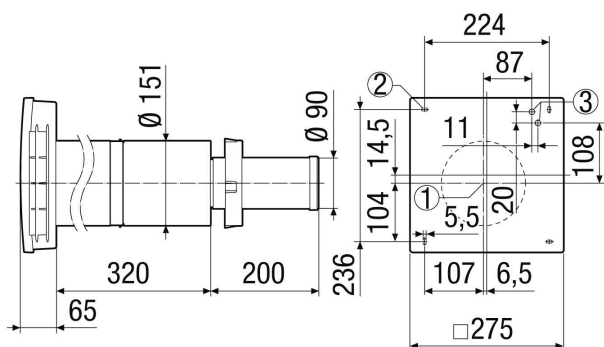
Technické údaje

Provedení	Komfortní verze s čidlem vlhkosti
Průtok	5 m³/h / 12 m³/h / 18 m³/h / 22 m³/h / 26 m³/h
SEC average	-40,23 kWh/(m²·a)
Třída energetické efektivity	A
Napájecí napětí	12 V DC
Hodnota SPI podle DIN EN 13141-8	0,19 Wh/m³
Maximální příkon	1,7 W / 2,5 W / 3,4 W / 4,4 W / 5,3 W
Druh krytí	IP X4
Montážní poloha	vodorovně
Druh systému	lokální
Materiál	Umělá hmota
Materiál pouzdra	Umělá hmota
Materiál výměníku	Keramika
Barva	bílá, jako RAL 9016
Hmotnost	4,69 kg
Hmotnost s obalem	5,71 kg
Druh filtru	Venkovní a vnitřní filtr
Třída filtru	ISO Coarse 45 % (G3)
Připojovací průměr	160 mm
Šířka	275 mm
Výška	275 mm
Hloubka	410 mm
Šířka s obalem	300 mm
Výška s obalem	330 mm
Hloubka s obalem	475 mm
Nutný prostup stěnou	162 až 182 mm
Minimální tloušťka stěny	320 mm
Stupeň tepelné dispozice při referenčním průtoku podle DIN EN 13141-8	73,3 %
Nezbytná regulace ovzduší	RLS 45 K

PPB 30 K

Akustický tlak	23 dB(A) / 35 dB(A) / 43 dB(A) / 48 dB(A) / 51 dB(A) (Odstup 1 m, volné pole)
Posouzená max. diference úrovně hluku prvku $D_{n,w}$	37 dB
Balení	1 kus
Sortiment	K
GTIN (EAN)	4012799952466

Výkres [mm]



- ① Střed stěnové trubky
- ② Upevňovací otvory
- ③ Vstup kabelu