

PP 60 K-SE



Krátká informace

Kompletní ventilátorová jednotka pro lokální ventilační přístroj PushPull 60 K s rekuperací tepla, sestávající se z ventilátoru, keramického výměníku tepla, vnitřního krytu a 2 x filtru G3, nutné příslušenství: sada pro hrubou stavbu PP 60 KA-SR nebo PP 60 KL-SR a regulace ovzduší RLS PP-K, volitelné příslušenství: Čidlo vlhkosti PPH-K

Příklady použití

Rodinný dům, Obytný dům, Kancelář, Ordinance, Provozovna

Typové číslo

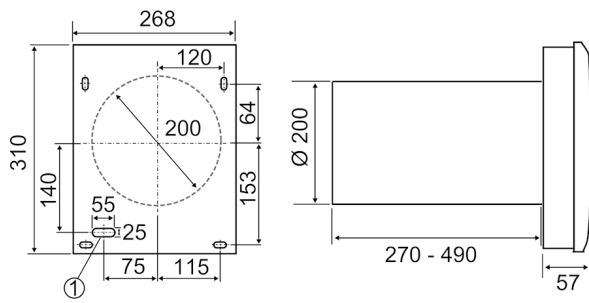
0095.0204

Technické údaje

Průtok	17 m³/h / 22 m³/h / 30 m³/h / 41 m³/h / 50 m³/h (se sadou pro hrubou stavbu PP 60 KA-SR a SRW)
Třída energetické efektivity	A
Maximální příkon	2 W / 2,4 W / 2,9 W / 3,7 W / 4,8 W
Druh krytí	IP X0
Montážní poloha	vodorovně
Druh systému	lokální
Materiál pouzdra	Umělá hmota EPP
Materiál výměníku	Keramika
Barva	bílá, jako RAL 9016
Hmotnost	3,1 kg
Hmotnost s obalem	3,824 kg
Druh filtru	Venkovní a vnitřní filtr
Třída filtru	G3 (volitelně M6)
Šířka	327 mm
Výška	310 mm
Hloubka	268 mm
Šířka s obalem	325 mm
Výška s obalem	290 mm
Hloubka s obalem	285 mm
Stupeň tepelné dispozice	> 80 %
Nezbytná regulace ovzduší	RLS PP-K
Akustický tlak	18 dB(A) / 23 dB(A) / 27 dB(A) / 32 dB(A) / 35 dB(A) (Odstup 1 m, volné pole)
Posouzená max. diference úrovně hluku prvku $D_{n,w}$	44 dB
Balení	1 kus
Sortiment	K
GTIN (EAN)	4012799952046

PP 60 K-SE

Výkres [mm]



① Vstup kabelu