

Krátká informace

Sada pro hrubou stavbu se skládá z venkovního nerezového krytu, dlouhé stěnové trubky (700 mm) a omítkového krytu pro lokální ventilační přístroj PushPull 60 K s rekuperací tepla

Příklady použití

Rodinný dům, Obytný dům, Kancelář, Ordinance, Provozovna

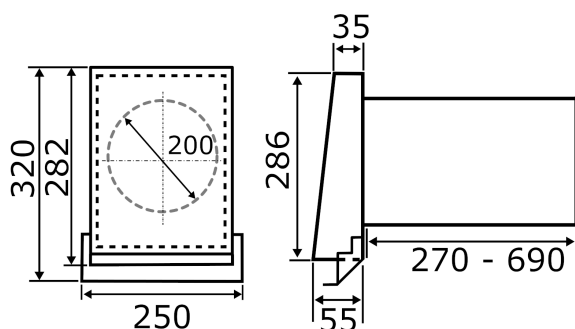
Typové číslo

0095.0216

Technické údaje

Průtok	17 m ³ /h / 22 m ³ /h / 30 m ³ /h / 41 m ³ /h / 50 m ³ /h
Umístění	Venkovní stěna
Montážní poloha	vodorovně
Materiál	Nerez
Barva	Nerez, kartáčovaná
Hmotnost	2,582 kg
Hmotnost s obalem	3,508 kg
Jmenovitá světlost	200 mm
Šířka	745 mm
Výška	286 mm
Hloubka	250 mm
Šířka s obalem	715 mm
Výška s obalem	280 mm
Hloubka s obalem	275 mm
Balení	1 kus
Sortiment	K
GTIN (EAN)	4012799952169

Výkres [mm]



PRODUKTTYPOVÝ LIST

PP 60 KA-SRL

