

Krátká informace

Sada pro hrubou stavbu se skládá z venkovního bílého krytu z pozinkovaného plechu, stěnové trubky a omítkového krytu pro lokální ventilační přístroj PushPull 60 K s rekuperací tepla.

Příklady použití

Rodinný dům, Obytný dům, Kancelář, Ordinance, Provozovna

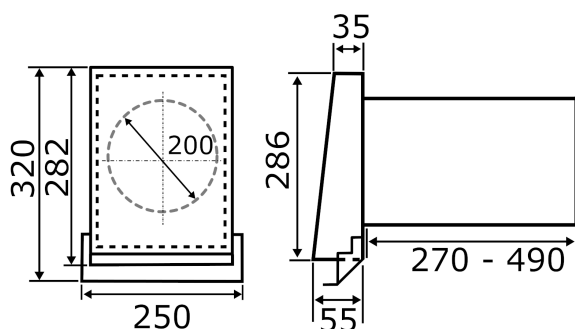
Typové číslo

0095.0215

Technické údaje

| | |
|--------------------|-------------------------------------------------|
| Průtok | 17 m³/h / 22 m³/h / 30 m³/h / 41 m³/h / 50 m³/h |
| Umístění | Venkovní stěna |
| Montážní poloha | vodorovně |
| Materiál | Ocelový plech, pozinkovaný |
| Barva | čistě bílá, jako RAL 9010 |
| Hmotnost | 2,2 kg |
| Hmotnost s obalem | 3,052 kg |
| Jmenovitá světlost | 200 mm |
| Šířka | 545 mm |
| Výška | 286 mm |
| Hloubka | 250 mm |
| Šířka s obalem | 280 mm |
| Výška s obalem | 280 mm |
| Hloubka s obalem | 510 mm |
| Balení | 1 kus |
| Sortiment | K |
| GTIN (EAN) | 4012799952152 |

Výkres [mm]



PRODUKTTYPOVÝ LIST

PP 60 KA-SRW

