



Krátká informace

Redukce 55/220 na 55/110, asym-

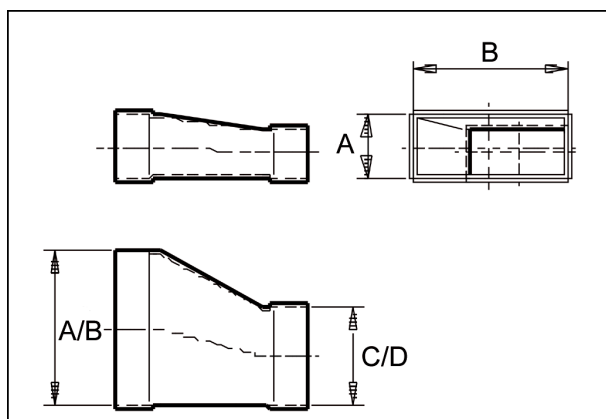
Typové číslo

0055.0707

Technické údaje

Materiál pouzdra	Ocelový plech -pozinkovaný
Hmotnost s obalem	0 kg
Rozměr kanálu	220 mm x x 55 mm
Redukce na rozměr kanálu	x/ x
Šířka s obalem	0 mm
Výška s obalem	0 mm
Hloubka s obalem	0 mm
Balení	1 kus
Sortiment	K
GTIN (EAN)	4012799557074

Výkres [mm]



A	B	C	D
55	220	55	110